

TESTE ANGOLARI REGISTRABILI

ADJUSTABLE ANGLE HEADS



**TESTE ANGOLARI REGISTRABILI
ADJUSTABLE ANGLE HEADS**

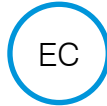
FORATURA
DRILLING



MASCHIATURA
TAPPING



REFRIGERANTE
COOLANT



FLANGIATURA MANUALE
FLANGE MOUNTING



SPECIFICHE TECNICHE TECHNICAL FEATURES

Modello <i>Type</i>	T32-F
Codice <i>Code</i>	104903.100
Mandrino per pinza <i>Spindle for collet</i>	ER 32
Rotazione presa di forza <i>Main drive rotation</i>	DX / RH
Rotazione mandrino <i>Spindle rotation</i>	DX / RH
Rapporto di trasmissione <i>Transmission ratio</i>	1:1
Velocità max <i>Max speed</i>	3000 rpm
Potenza max mandrino <i>Spindle max power</i>	30 Nm
Spinta max mandrino <i>Spindle max thrust</i>	4000 N
Peso <i>Weight</i>	22 Kg
Lubrificata a grasso <i>Grease lubricated</i>	Klüber Isoflex NBU 15

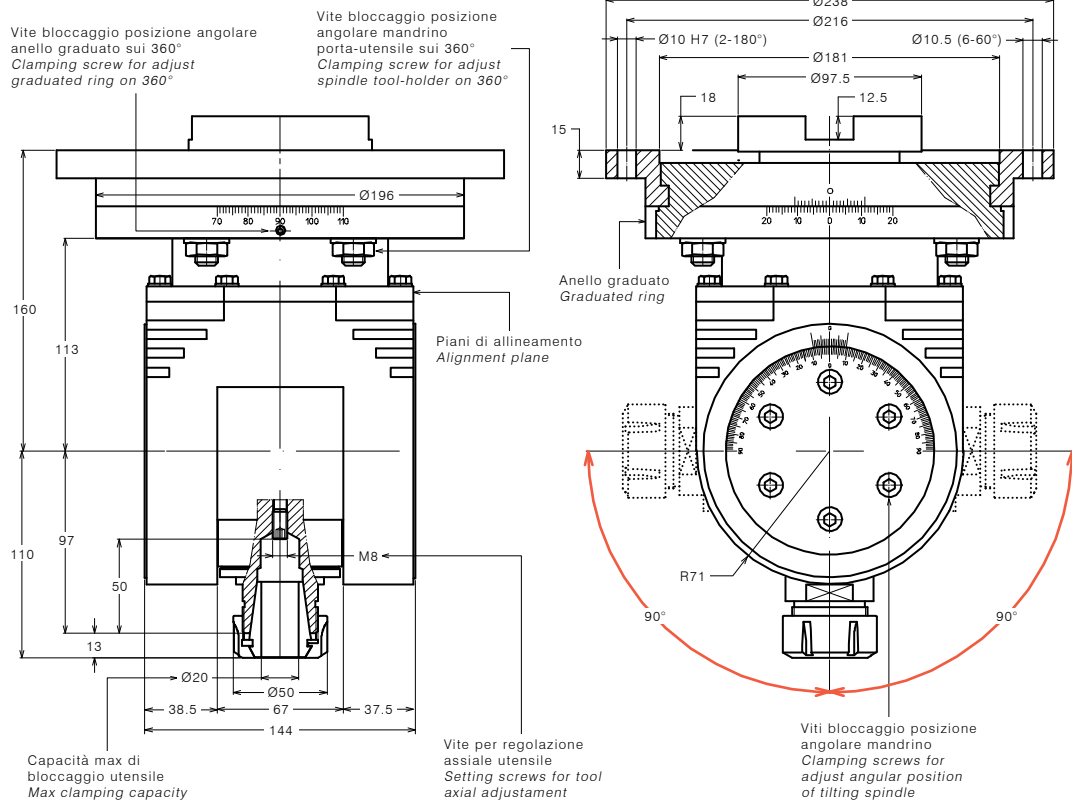
OPTIONAL OPTIONAL

Pinza ER32 DIN 6499/B <i>ER32 collet DIN 6499/B</i>	411232.100
Pinza di maschiatura ET-1-32 con compensazione <i>Tapping collet ET-1-32 with compensation</i>	401232.200
Pinza di maschiatura ER32 con quadro <i>Tapping collet ER32 with square</i>	411232.200

CODICE CODE

DOTAZIONE STANDARD STANDARD EQUIPMENT

Chiavi di servizio *Clamping wrenches*
Tubetto di grasso *Grease tube*



**TESTE ANGOLARI REGISTRABILI
ADJUSTABLE ANGLE HEADS**

FORATURA
DRILLING



MASCHIATURA
TAPPING



REFRIGERANTE
COOLANT



FLANGIATURA MANUALE
FLANGE MOUNTING



SPECIFICHE TECNICHE TECHNICAL FEATURES

Modello <i>Type</i>	T32-F-E260
Codice <i>Code</i>	104903.100-E260
Mondrino per pinza <i>Spindle for collet</i>	ER 32
Rotazione presa di forza <i>Main drive rotation</i>	DX / RH
Rotazione mandrino <i>Spindle rotation</i>	DX / RH
Rapporto di trasmissione <i>Transmission ratio</i>	1:1
Velocità max <i>Max speed</i>	3000 rpm
Potenza max mandrino <i>Spindle max power</i>	30 Nm
Spinta max mandrino <i>Spindle max thrust</i>	4000 N
Peso <i>Weight</i>	24 Kg
Lubrificata a grasso <i>Grease lubricated</i>	Klüber Isoflex NBU 15

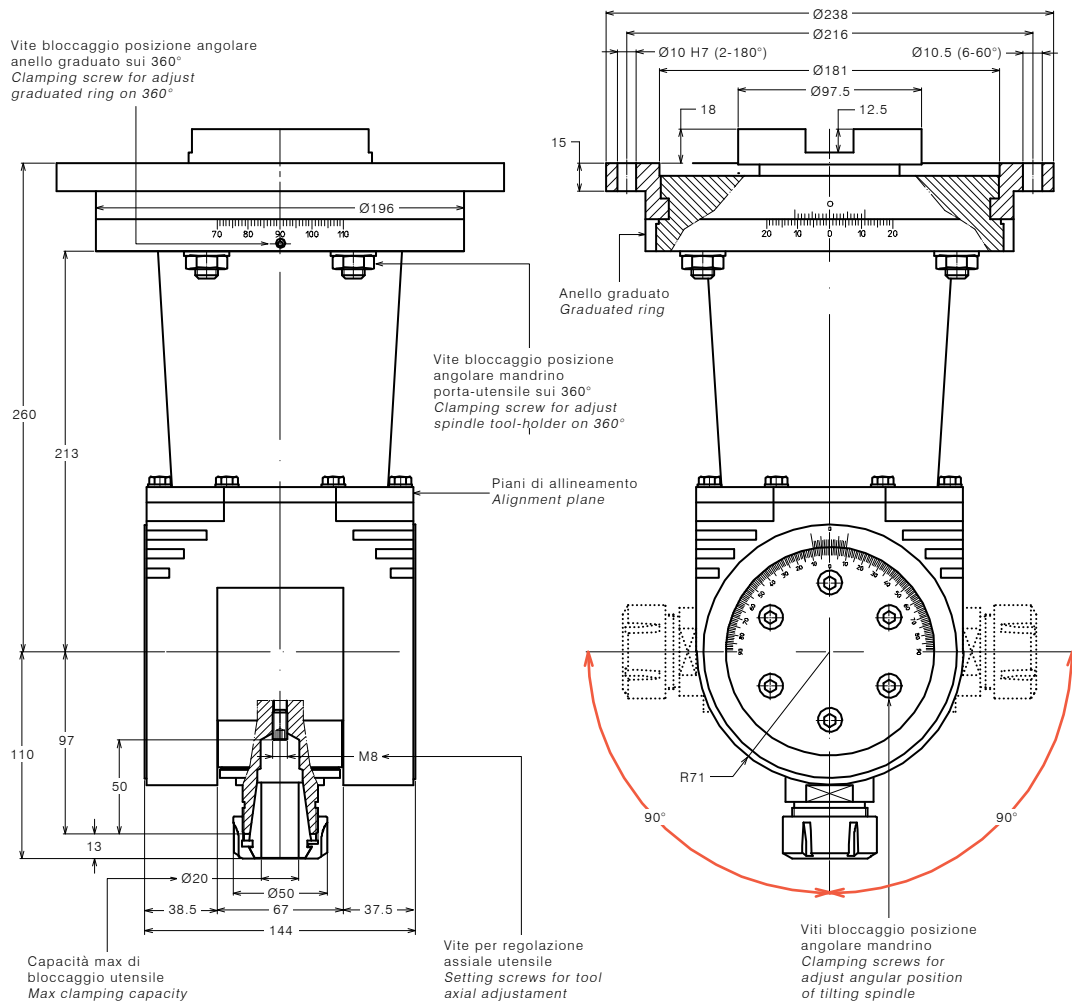
OPTIONAL OPTIONAL

Pinza ER32 DIN 6499/B <i>ER32 collet DIN 6499/B</i>	411232.100
Pinza di maschiatura ET-1-32 con compensazione <i>Tapping collet ET-1-32 with compensation</i>	401232.200
Pinza di maschiatura ER32 con quadro <i>Tapping collet ER32 with square</i>	411232.200

CODICE CODE

DOTAZIONE STANDARD STANDARD EQUIPMENT

Chiavi di servizio *Clamping wrenches*
Tubetto di grasso *Grease tube*



**TESTE ANGOLARI REGISTRABILI
ADJUSTABLE ANGLE HEADS**

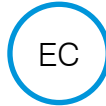
FORATURA
DRILLING



MASCHIATURA
TAPPING



REFRIGERANTE
COOLANT



FLANGIATURA MANUALE
FLANGE MOUNTING



SPECIFICHE TECNICHE TECHNICAL FEATURES

Modello <i>Type</i>	T32-F-E360
Codice <i>Code</i>	104903.100-E360
Mondrino per pinza <i>Spindle for collet</i>	ER 32
Rotazione presa di forza <i>Main drive rotation</i>	DX / RH
Rotazione mandrino <i>Spindle rotation</i>	DX / RH
Rapporto di trasmissione <i>Transmission ratio</i>	1:1
Velocità max <i>Max speed</i>	3000 rpm
Potenza max mandrino <i>Spindle max power</i>	30 Nm
Spinta max mandrino <i>Spindle max thrust</i>	4000 N
Peso <i>Weight</i>	27 Kg
Lubrificata a grasso <i>Grease lubricated</i>	Klüber Isoflex NBU 15

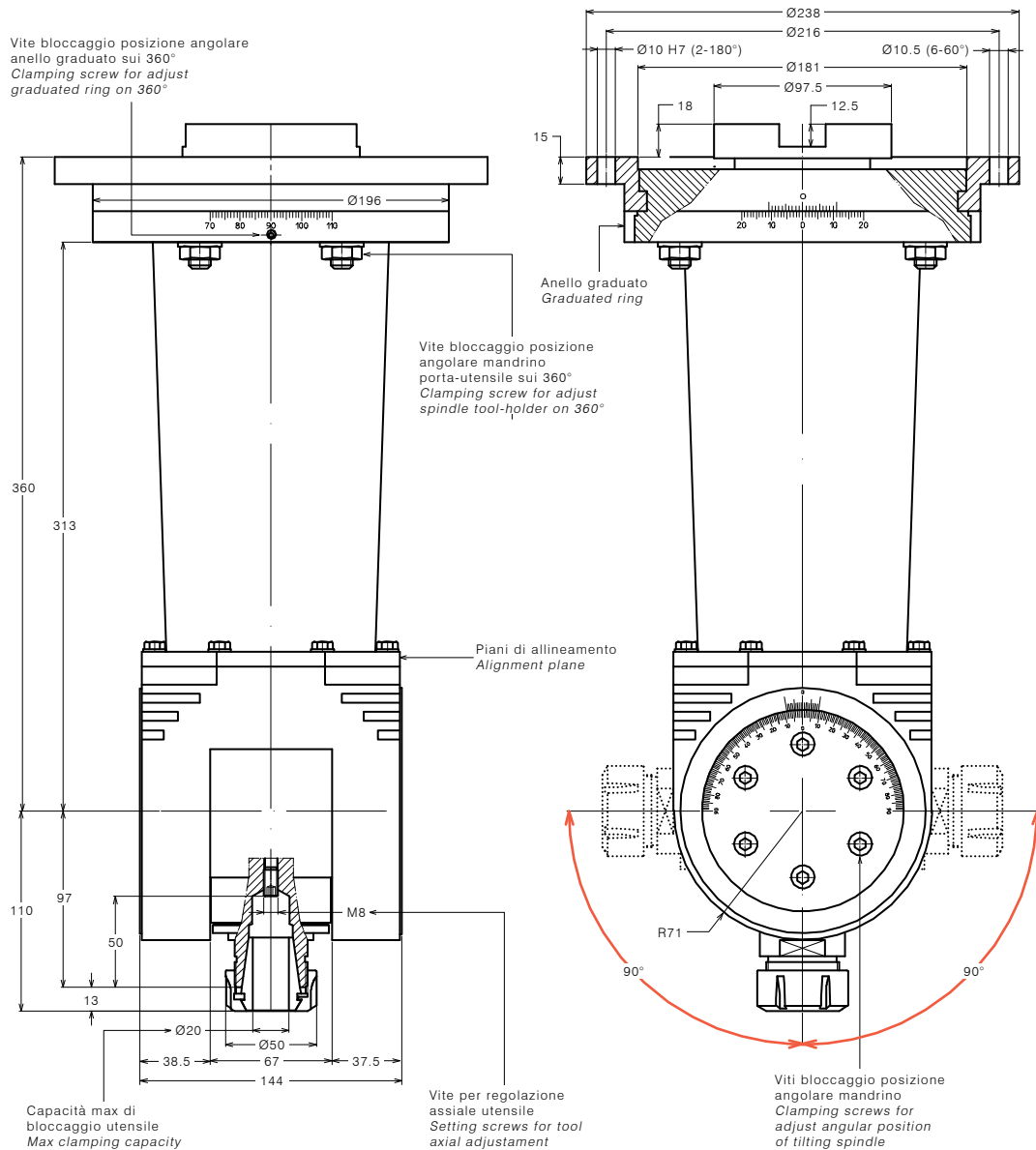
OPTIONAL OPTIONAL

Pinza ER32 DIN 6499/B	411232.100
ER32 collet DIN 6499/B	
Pinza di maschiatura ET-1-32 con compensazione	401232.200
Tapping collet ET-1-32 with compensation	
Pinza di maschiatura ER32 con quadro	411232.200
Tapping collet ER32 with square	

CODICE CODE

DOTAZIONE STANDARD STANDARD EQUIPMENT

Chiavi di servizio *Clamping wrenches*
Tubetto di grasso *Grease tube*



**TESTE ANGOLARI REGISTRABILI
ADJUSTABLE ANGLE HEADS**

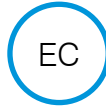
FORATURA
DRILLING



MASCHIATURA
TAPPING



REFRIGERANTE
COOLANT



FLANGIATURA MANUALE
FLANGE MOUNTING



SPECIFICHE TECNICHE TECHNICAL FEATURES

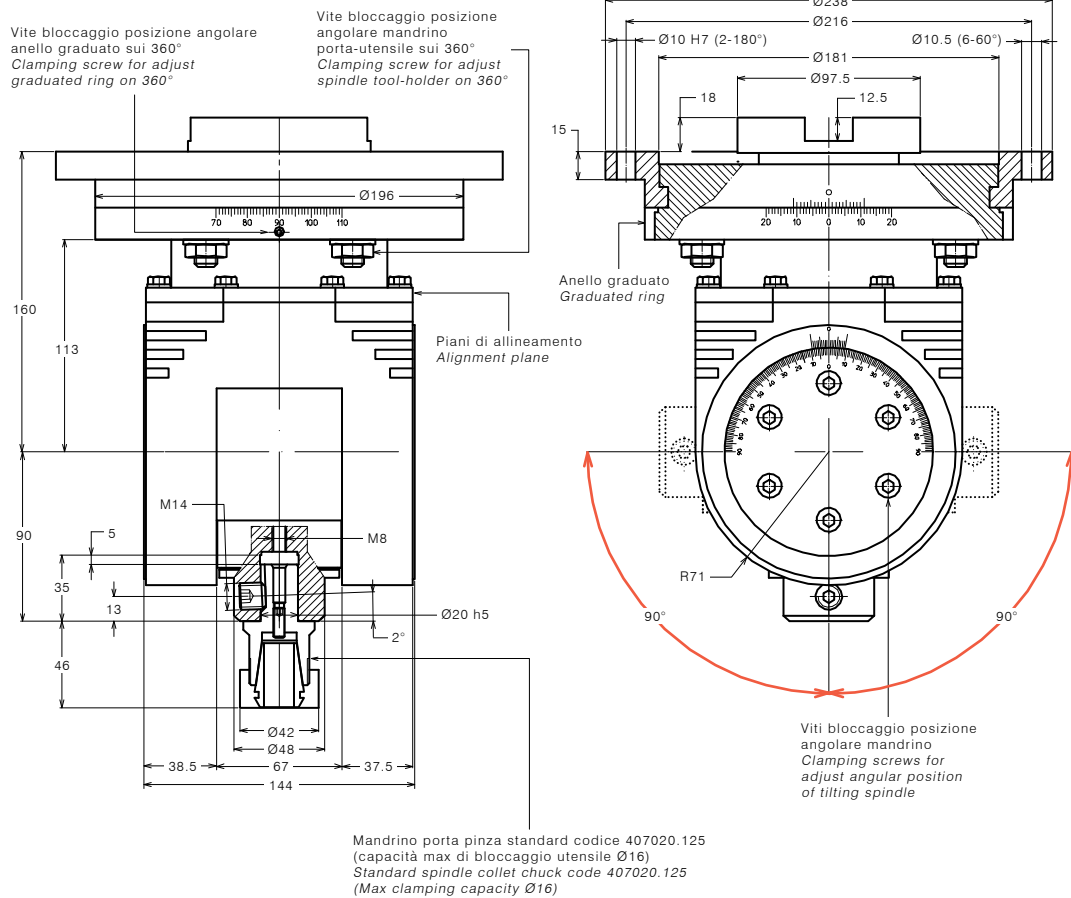
Modello <i>Type</i>	TW20-F
Codice <i>Code</i>	104801.100
Mondrino per pinza <i>Spindle for collet</i>	Weldon Ø20
Rotazione presa di forza <i>Main drive rotation</i>	DX / RH
Rotazione mandrino <i>Spindle rotation</i>	DX / RH
Rapporto di trasmissione <i>Transmission ratio</i>	1:1
Velocità max <i>Max speed</i>	3000 rpm
Potenza max mandrino <i>Spindle max power</i>	30 Nm
Spinta max mandrino <i>Spindle max thrust</i>	4000 N
Peso <i>Weight</i>	21.8 Kg
Lubrificata a grasso <i>Grease lubricated</i>	Klüber Isoflex NBU 15

OPTIONAL OPTIONAL

Mandrino porta pinza <i>Spindle collet chuck</i>	411232.100
---	------------

DOTAZIONE STANDARD STANDARD EQUIPMENT

Chiavi di servizio <i>Clamping wrenches</i>
Tubetto di grasso <i>Grease tube</i>



**TESTE ANGOLARI REGISTRABILI
ADJUSTABLE ANGLE HEADS**

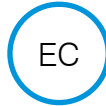
FORATURA
DRILLING



MASCHIATURA
TAPPING



REFRIGERANTE
COOLANT



FLANGIATURA MANUALE
FLANGE MOUNTING



SPECIFICHE TECNICHE TECHNICAL FEATURES

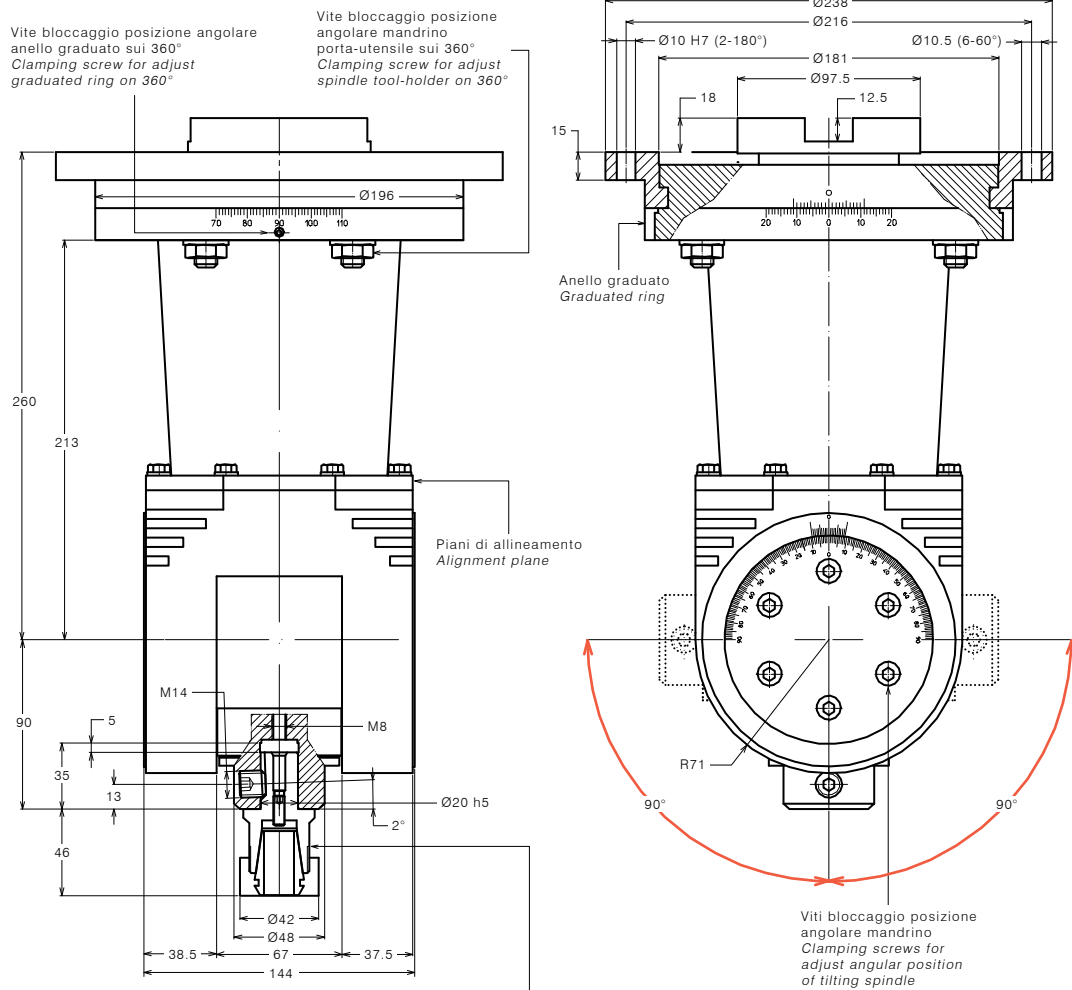
Modello *Type* TW20-F-E260
 Codice *Code* 104801.100-E260
 Mandrino per pinza *Spindle for collet* Weldon Ø20
 Rotazione presa di forza *Main drive rotation* DX / RH
 Rotazione mandrino *Spindle rotation* DX / RH
 Rapporto di trasmissione *Transmission ratio* 1:1
 Velocità max *Max speed* 3000 rpm
 Potenza max mandrino *Spindle max power* 30 Nm
 Spinta max mandrino *Spindle max thrust* 4000 N
 Peso *Weight* 23.8 Kg
 Lubrificata a grasso *Grease lubricated* Klüber Isoflex NBU 15

OPTIONAL OPTIONAL

Mandrino porta pinza *Spindle collet chuck* 411232.100

DOTAZIONE STANDARD STANDARD EQUIPMENT

Chiavi di servizio *Clamping wrenches*
 Tubetto di grasso *Grease tube*



Mandrino porta pinza standard codice 407020.125
 (capacità max di bloccaggio utensile Ø16)
 Standard spindle collet chuck code 407020.125
 (Max clamping capacity Ø16)

**TESTE ANGOLARI REGISTRABILI
ADJUSTABLE ANGLE HEADS**

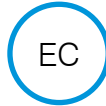
FORATURA
DRILLING



MASCHIATURA
TAPPING



REFRIGERANTE
COOLANT



FLANGIATURA MANUALE
FLANGE MOUNTING



SPECIFICHE TECNICHE TECHNICAL FEATURES

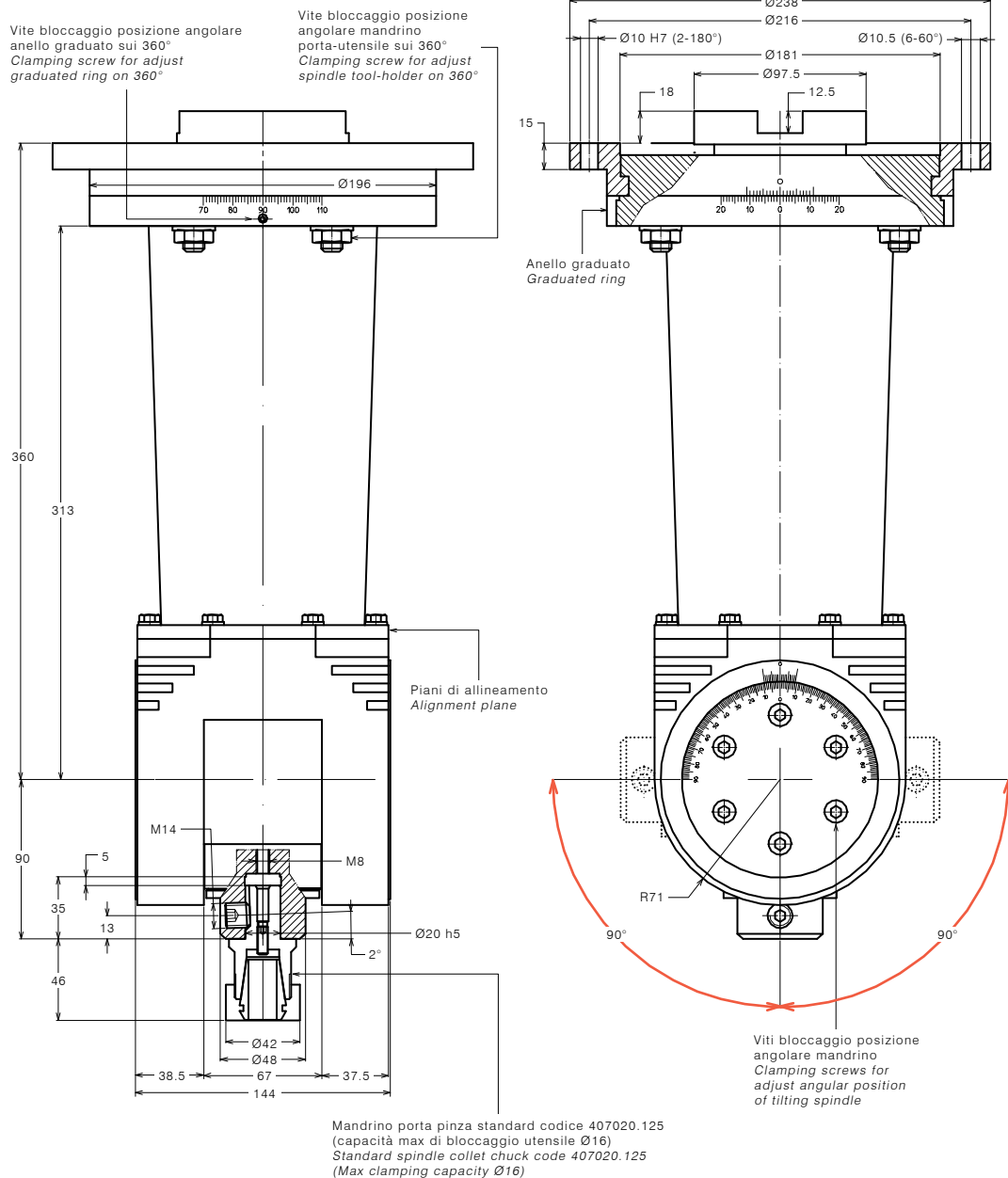
Modello *Type* TW20-F-E360
 Codice *Code* 104801.100-E360
 Mandrino per pinza *Spindle for collet* Weldon Ø20
 Rotazione presa di forza *Main drive rotation* DX / RH
 Rotazione mandrino *Spindle rotation* DX / RH
 Rapporto di trasmissione *Transmission ratio* 1:1
 Velocità max *Max speed* 3000 rpm
 Potenza max mandrino *Spindle max power* 30 Nm
 Spinta max mandrino *Spindle max thrust* 4000 N
 Peso *Weight* 26.8 Kg
 Lubrificata a grasso *Grease lubricated* Klüber Isoflex NBU 15

OPTIONAL OPTIONAL

Mandrino porta pinza *Spindle collet chuck* 411232.100

DOTAZIONE STANDARD STANDARD EQUIPMENT

Chiavi di servizio *Clamping wrenches*
 Tubetto di grasso *Grease tube*



**TESTE ANGOLARI REGISTRABILI
ADJUSTABLE ANGLE HEADS**

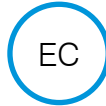
FORATURA
DRILLING



MASCHIATURA
TAPPING



REFRIGERANTE
COOLANT



FLANGIATURA MANUALE
FLANGE MOUNTING



SPECIFICHE TECNICHE TECHNICAL FEATURES

Modello <i>Type</i>	T40-F
Codice <i>Code</i>	104904.100
Mondrino per pinza <i>Spindle for collet</i>	ER 40
Rotazione presa di forza <i>Main drive rotation</i>	DX / RH
Rotazione mandrino <i>Spindle rotation</i>	DX / RH
Rapporto di trasmissione <i>Transmission ratio</i>	1:1
Velocità max <i>Max speed</i>	3000 rpm
Potenza max mandrino <i>Spindle max power</i>	30 Nm
Spinta max mandrino <i>Spindle max thrust</i>	3200 N
Peso <i>Weight</i>	22.5 Kg
Lubrificata a grasso <i>Grease lubricated</i>	Klüber Isoflex NBU 15

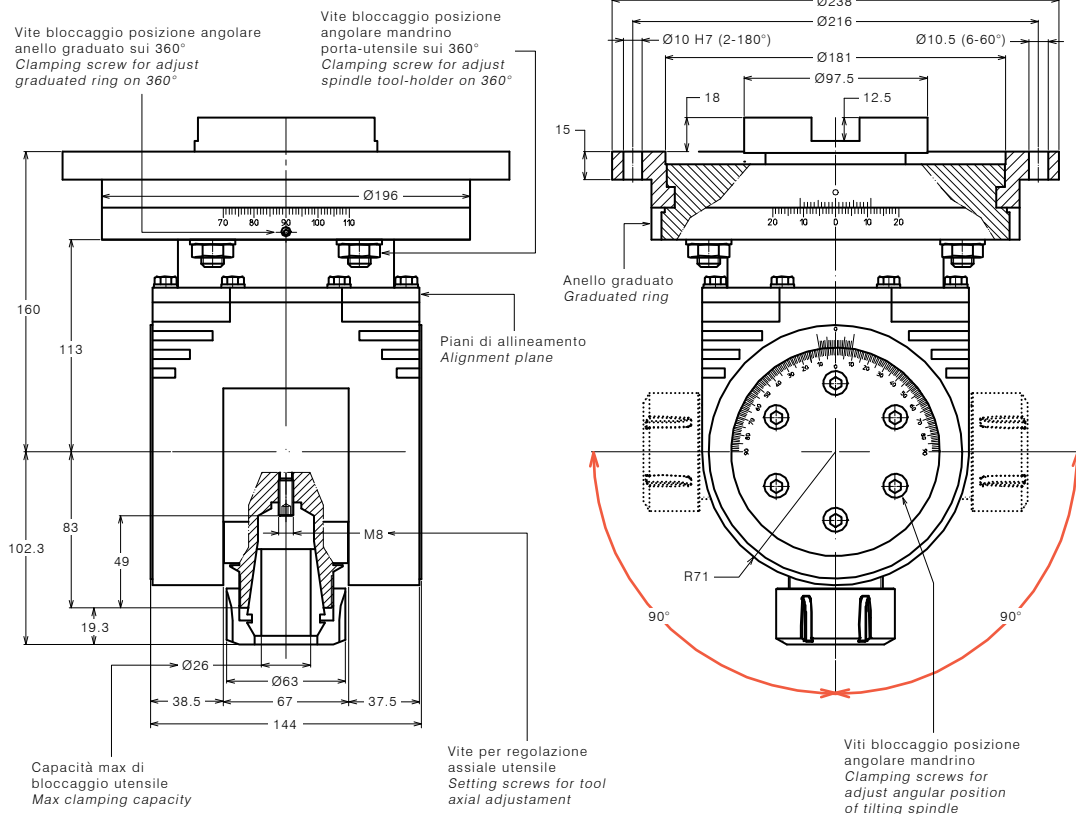
OPTIONAL OPTIONAL

Pinza ER40 DIN 6499/B	411240.100
ER40 collet DIN 6499/B	
Pinza di maschiatura ET-1-40 con compensazione	401240.200
Tapping collet ET-1-40 with compensation	
Pinza di maschiatura ER40 con quadro	411240.200
Tapping collet ER40 with square	

CODICE CODE

DOTAZIONE STANDARD STANDARD EQUIPMENT

Chiavi di servizio *Clamping wrenches*
Tubetto di grasso *Grease tube*



TESTE ANGOLARI REGISTRABILI
ADJUSTABLE ANGLE HEADS

FORATURA
DRILLING



MASCHIATURA
TAPPING



REFRIGERANTE
COOLANT



FLANGIATURA MANUALE
FLANGE MOUNTING



SPECIFICHE TECNICHE TECHNICAL FEATURES

Modello <i>Type</i>	T40-F-E260
Codice <i>Code</i>	104904.100-E260
Mondrino per pinza <i>Spindle for collet</i>	ER 40
Rotazione presa di forza <i>Main drive rotation</i>	DX / RH
Rotazione mandrino <i>Spindle rotation</i>	DX / RH
Rapporto di trasmissione <i>Transmission ratio</i>	1:1
Velocità max <i>Max speed</i>	3000 rpm
Potenza max mandrino <i>Spindle max power</i>	30 Nm
Spinta max mandrino <i>Spindle max thrust</i>	3200 N
Peso <i>Weight</i>	24.5 Kg
Lubrificata a grasso <i>Grease lubricated</i>	Klüber Isoflex NBU 15

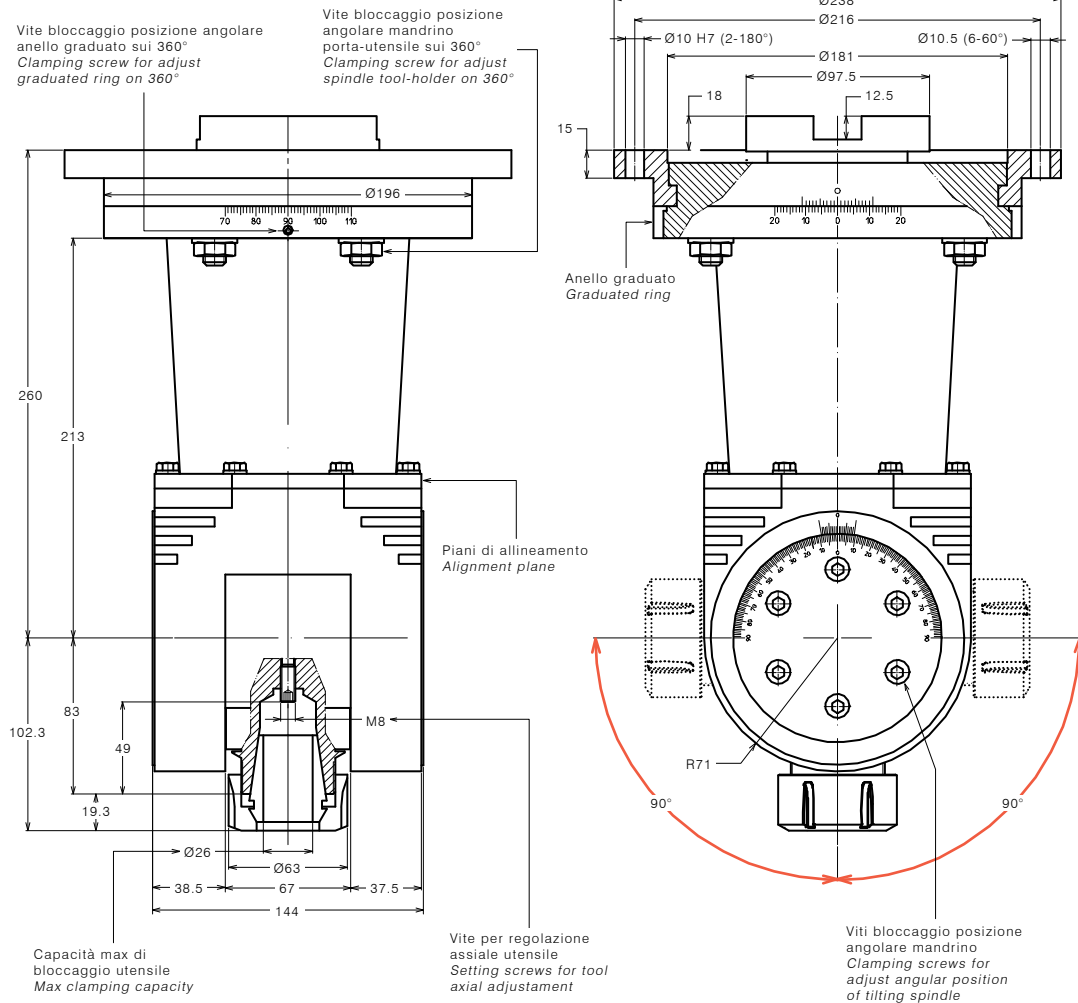
OPTIONAL OPTIONAL

Pinza ER40 DIN 6499/B	411240.100
ER40 collet DIN 6499/B	
Pinza di maschiatura ET-1-40 con compensazione	401240.200
Tapping collet ET-1-40 with compensation	
Pinza di maschiatura ER40 con quadro	411240.200
Tapping collet ER40 with square	

CODICE CODE

DOTAZIONE STANDARD STANDARD EQUIPMENT

Chiavi di servizio *Clamping wrenches*
Tubetto di grasso *Grease tube*



**TESTE ANGOLARI REGISTRABILI
ADJUSTABLE ANGLE HEADS**

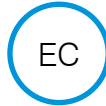
FORATURA
DRILLING



MASCHIATURA
TAPPING



REFRIGERANTE
COOLANT



FLANGIATURA MANUALE
FLANGE MOUNTING



SPECIFICHE TECNICHE TECHNICAL FEATURES

Modello <i>Type</i>	T40-F-E360
Codice <i>Code</i>	104904.100-E360
Mandrino per pinza <i>Spindle for collet</i>	ER 40
Rotazione presa di forza <i>Main drive rotation</i>	DX / RH
Rotazione mandrino <i>Spindle rotation</i>	DX / RH
Rapporto di trasmissione <i>Transmission ratio</i>	1:1
Velocità max <i>Max speed</i>	3000 rpm
Potenza max mandrino <i>Spindle max power</i>	30 Nm
Spinta max mandrino <i>Spindle max thrust</i>	3200 N
Peso <i>Weight</i>	27.5 Kg
Lubrificata a grasso <i>Grease lubricated</i>	Klüber Isoflex NBU 15

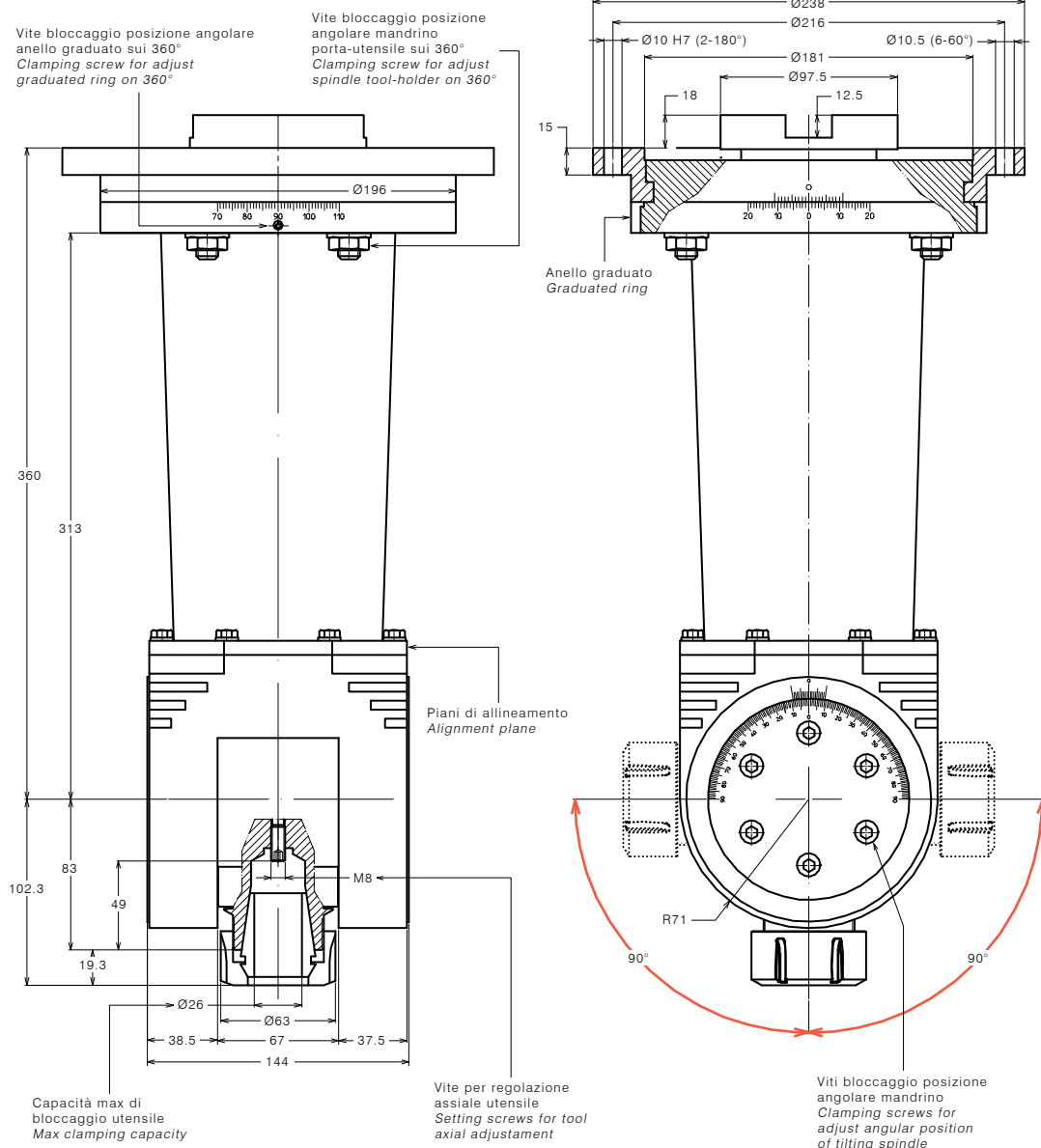
OPTIONAL OPTIONAL

Pinza ER40 DIN 6499/B <i>ER40 collet DIN 6499/B</i>	411240.100
Pinza di maschiatura ET-1-40 con compensazione <i>Tapping collet ET-1-40 with compensation</i>	401240.200
Pinza di maschiatura ER40 con quadro <i>Tapping collet ER40 with square</i>	411240.200

CODICE CODE

DOTAZIONE STANDARD STANDARD EQUIPMENT

Tubetto di grasso *Grease tube*



TESTE ANGOLARI REGISTRABILI
ADJUSTABLE ANGLE HEADS

REFRIGERANTE
COOLANT



FLANGIATURA MANUALE
FLANGE MOUNTING



SPECIFICHE TECNICHE TECHNICAL FEATURES

Modello <i>Type</i>	THSK50-F
Codice <i>Code</i>	104601.100
Mondrino per pinza <i>Spindle for collet</i>	DIN69893-HSK50
Rotazione presa di forza <i>Main drive rotation</i>	DX / RH
Rotazione mandrino <i>Spindle rotation</i>	DX / RH
Rapporto di trasmissione <i>Transmission ratio</i>	1:1
Velocità max <i>Max speed</i>	3000 rpm
Potenza max mandrino <i>Spindle max power</i>	30 Nm
Spinta max mandrino <i>Spindle max thrust</i>	4000 N
Peso <i>Weight</i>	22.5 Kg
Lubrificata a grasso <i>Grease lubricated</i>	Klüber Isoflex NBU 15

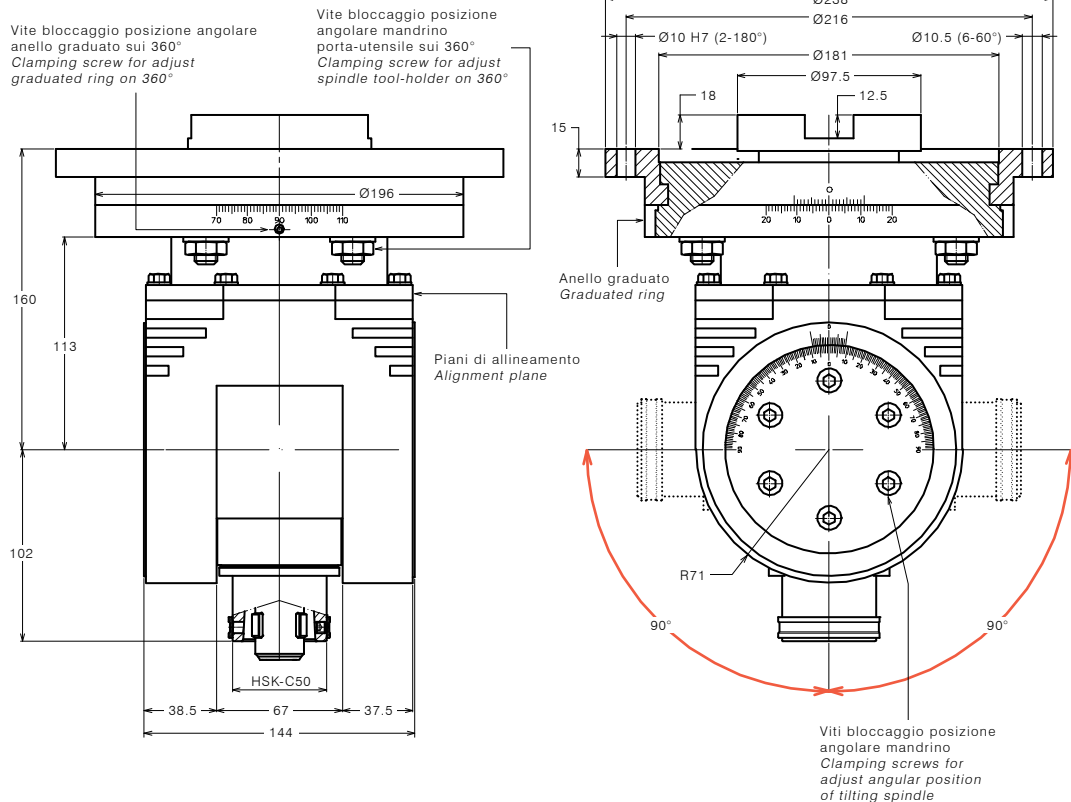
OPTIONAL OPTIONAL

Pinza di serraggio a 4 punti (Gühring)
4-point clamping sets (Gühring)

CODICE CODE

DOTAZIONE STANDARD STANDARD EQUIPMENT

Tubetto di grasso *Grease tube*



**TESTE ANGOLARI REGISTRABILI
ADJUSTABLE ANGLE HEADS**

REFRIGERANTE
COOLANT



FLANGIATURA MANUALE
FLANGE MOUNTING



SPECIFICHE TECNICHE TECHNICAL FEATURES

Modello <i>Type</i>	THSK50-F-E260
Codice <i>Code</i>	104601.100-E260
Mondrino per pinza <i>Spindle for collet</i>	DIN69893-HSK50
Rotazione presa di forza <i>Main drive rotation</i>	DX / RH
Rotazione mandrino <i>Spindle rotation</i>	DX / RH
Rapporto di trasmissione <i>Transmission ratio</i>	1:1
Velocità max <i>Max speed</i>	3000 rpm
Potenza max mandrino <i>Spindle max power</i>	30 Nm
Spinta max mandrino <i>Spindle max thrust</i>	4000 N
Peso <i>Weight</i>	24.5 Kg
Lubrificata a grasso <i>Grease lubricated</i>	Klüber Isoflex NBU 15

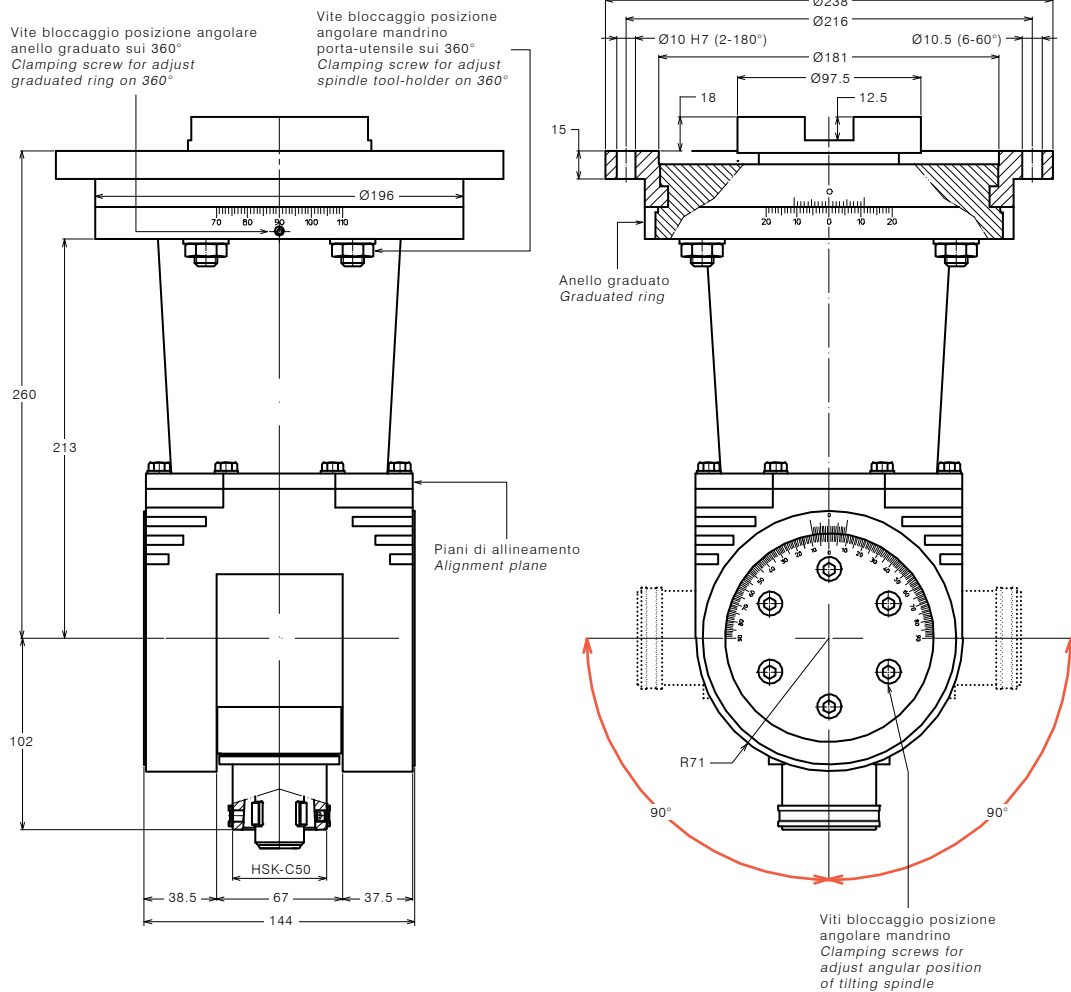
OPTIONAL OPTIONAL

Pinza di serraggio a 4 punti (Gühring)
4-point clamping sets (Gühring)

CODICE CODE

DOTAZIONE STANDARD STANDARD EQUIPMENT

Tubetto di grasso *Grease tube*



TESTE ANGOLARI REGISTRABILI
ADJUSTABLE ANGLE HEADS

REFRIGERANTE
COOLANT



FLANGIATURA MANUALE
FLANGE MOUNTING



SPECIFICHE TECNICHE TECHNICAL FEATURES

Modello <i>Type</i>	THSK50-F-E360
Codice <i>Code</i>	104601.100-E360
Mondrino per pinza <i>Spindle for collet</i>	DIN69893-HSK50
Rotazione presa di forza <i>Main drive rotation</i>	DX / RH
Rotazione mandrino <i>Spindle rotation</i>	DX / RH
Rapporto di trasmissione <i>Transmission ratio</i>	1:1
Velocità max <i>Max speed</i>	3000 rpm
Potenza max mandrino <i>Spindle max power</i>	30 Nm
Spinta max mandrino <i>Spindle max thrust</i>	4000 N
Peso <i>Weight</i>	27.5 Kg
Lubrificata a grasso <i>Grease lubricated</i>	Klüber Isoflex NBU 15

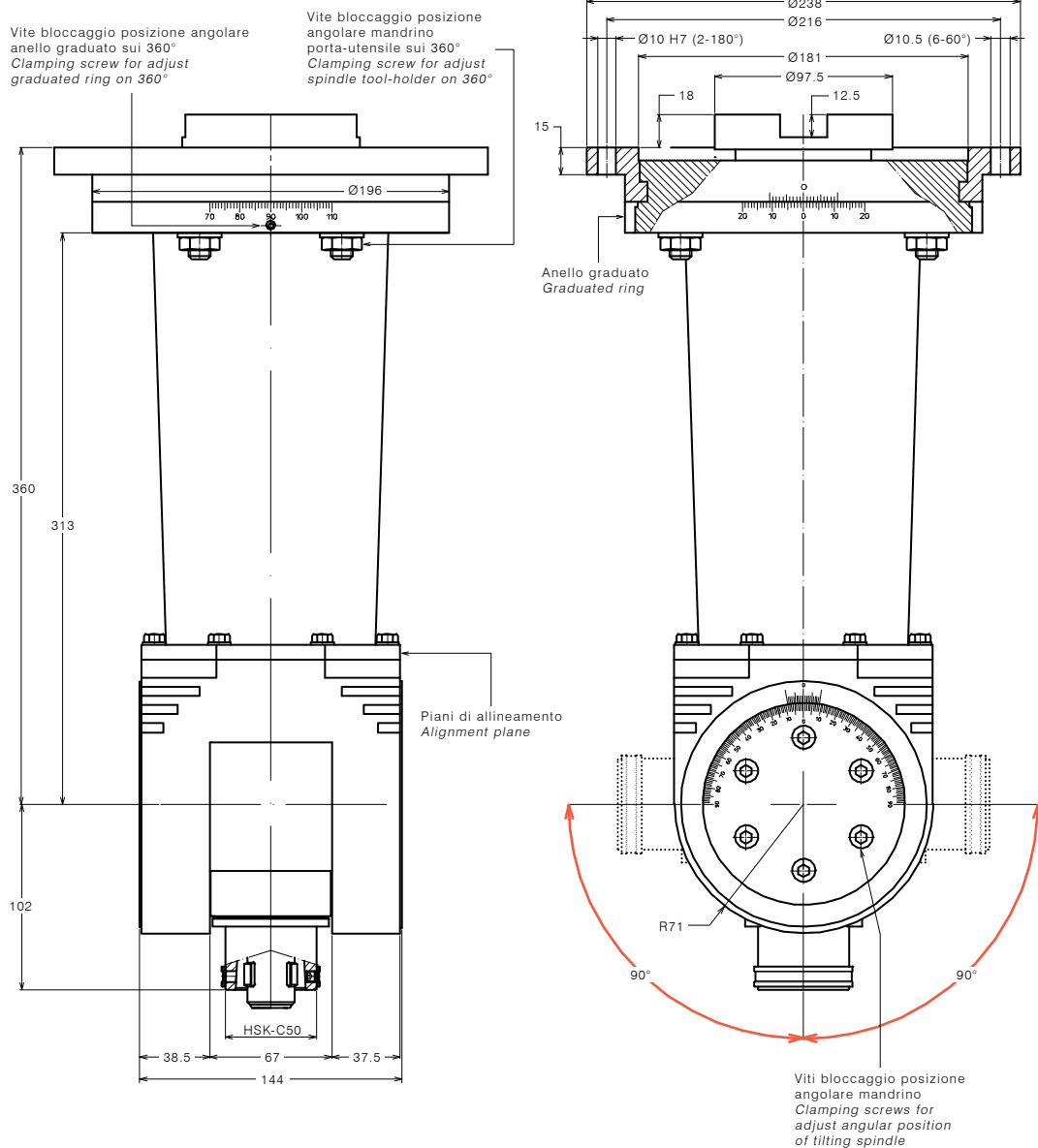
OPTIONAL OPTIONAL

Pinza di serraggio a 4 punti (Gühring)
4-point clamping sets (Gühring)

CODICE CODE

DOTAZIONE STANDARD STANDARD EQUIPMENT

Tubetto di grasso *Grease tube*



TESTE ANGOLARI REGISTRABILI
ADJUSTABLE ANGLE HEADS

REFRIGERANTE
COOLANT

EC

FLANGIATURA MANUALE
FLANGE MOUNTING

MTC

SPECIFICHE TECNICHE TECHNICAL FEATURES

Modello <i>Type</i>	THSK80-F
Codice <i>Code</i>	114601.100
Mandrino per pinza <i>Spindle for collet</i>	HSK80
Rotazione presa di forza <i>Main drive rotation</i>	SX / LH
Rotazione mandrino <i>Spindle rotation</i>	DX / RH
Rapporto di trasmissione <i>Transmission ratio</i>	1:1
Velocità max entrata <i>Max input speed</i>	3000 rpm
Coppia <i>Torque</i>	260 Nm
Lubrificata a grasso <i>Grease lubricated</i>	Klüber Isoflex NBU 15

