

TESTE ANGOLARI 90° DOPPIA USCITA

90° DOUBLE-ENDED
ANGLE HEADS



TESTE ANGOLARI 90° DOPPIA USCITA
90° DOUBLE-ENDED ANGLE HEADS

FORATURA
DRILLING



MASCHIATURA
TAPPING



REFRIGERANTE
COOLANT



CARICAMENTO
LOADING



SPECIFICHE TECNICHE TECHNICAL FEATURES

Modello <i>Type</i>	A11-SK40-D
Codice <i>Code</i>	124955.100-D
Modello <i>Type</i>	A11-BT40-D
Codice <i>Code</i>	124956.100-D
Modello <i>Type</i>	A11-CAT40-D
Codice <i>Code</i>	124997.100-D
Mandrino per pinza <i>Spindle for collet</i>	ER 11
Rotazione presa di forza <i>Main drive rotation</i>	SX / DX - LH / RH
Rotazione mandrino <i>Spindle rotation</i>	DX / RH
Rapporto di trasmissione <i>Transmission ratio</i>	1:1
Velocità max <i>Max speed</i>	8000 rpm
Coppia <i>Torque</i>	7 Nm
Spinta max mandrino <i>Spindle max thrust</i>	330 N
Peso <i>Weight</i>	4 Kg
Lubrificata a grasso <i>Grease lubricated</i>	Klüber Isoflex NBU 15

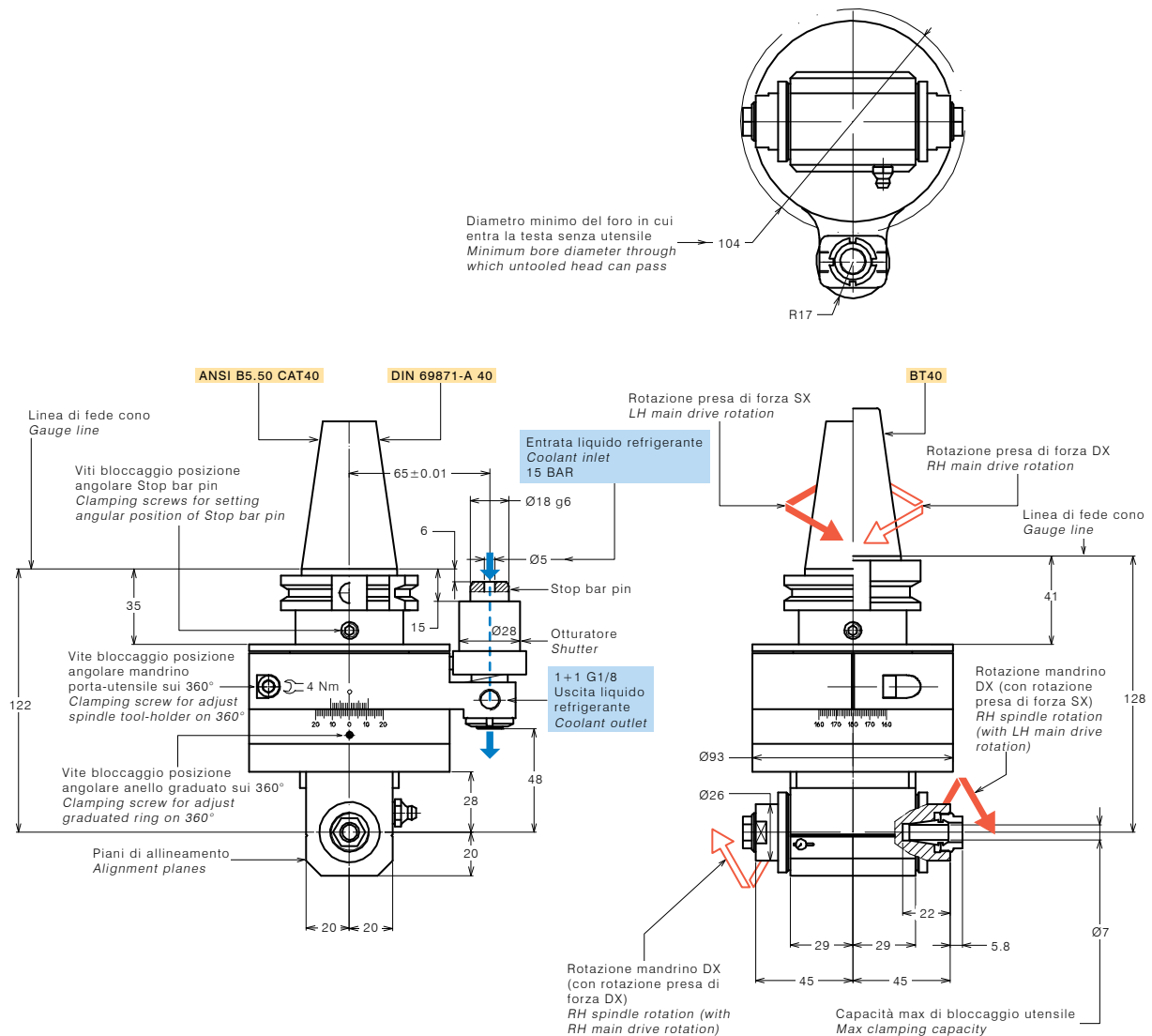
OPTIONAL OPTIONAL

Pinza ER11 DIN 6499/B	411211.100
ER11 collet DIN 6499/B	
Pinza di maschiatura ER11 con quadro	411211.200
Tapping collet ER11 with square	

CODICE CODE

DOTAZIONE STANDARD STANDARD EQUIPMENT

Stop-block standard	Standard stop-block	311201.025
Chiave	Clamping wrench	
Tubetto di grasso	Grease tube	
Bauletto	Storage case	



TESTE ANGOLARI 90° DOPPIA USCITA 90° DOUBLE-ENDED ANGLE HEADS

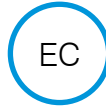
FORATURA
DRILLING



MASCHIATURA
TAPPING



REFRIGERANTE
COOLANT



CARICAMENTO
LOADING



SPECIFICHE TECNICHE TECHNICAL FEATURES

Modello <i>Type</i>	A11- HSK63 -D
Codice <i>Code</i>	124957.100-D
Mandrino per pinza <i>Spindle for collet</i>	ER 11
Rotazione presa di forza <i>Main drive rotation</i>	SX / DX - LH / RH
Rotazione mandrino <i>Spindle rotation</i>	DX / RH
Rapporto di trasmissione <i>Transmission ratio</i>	1:1
Velocità max <i>Max speed</i>	8000 rpm
Coppia <i>Torque</i>	7 Nm
Spinta max mandrino <i>Spindle max thrust</i>	330 N
Peso <i>Weight</i>	4 Kg
Lubrificata a grasso <i>Grease lubricated</i>	Klüber Isoflex NBU 15

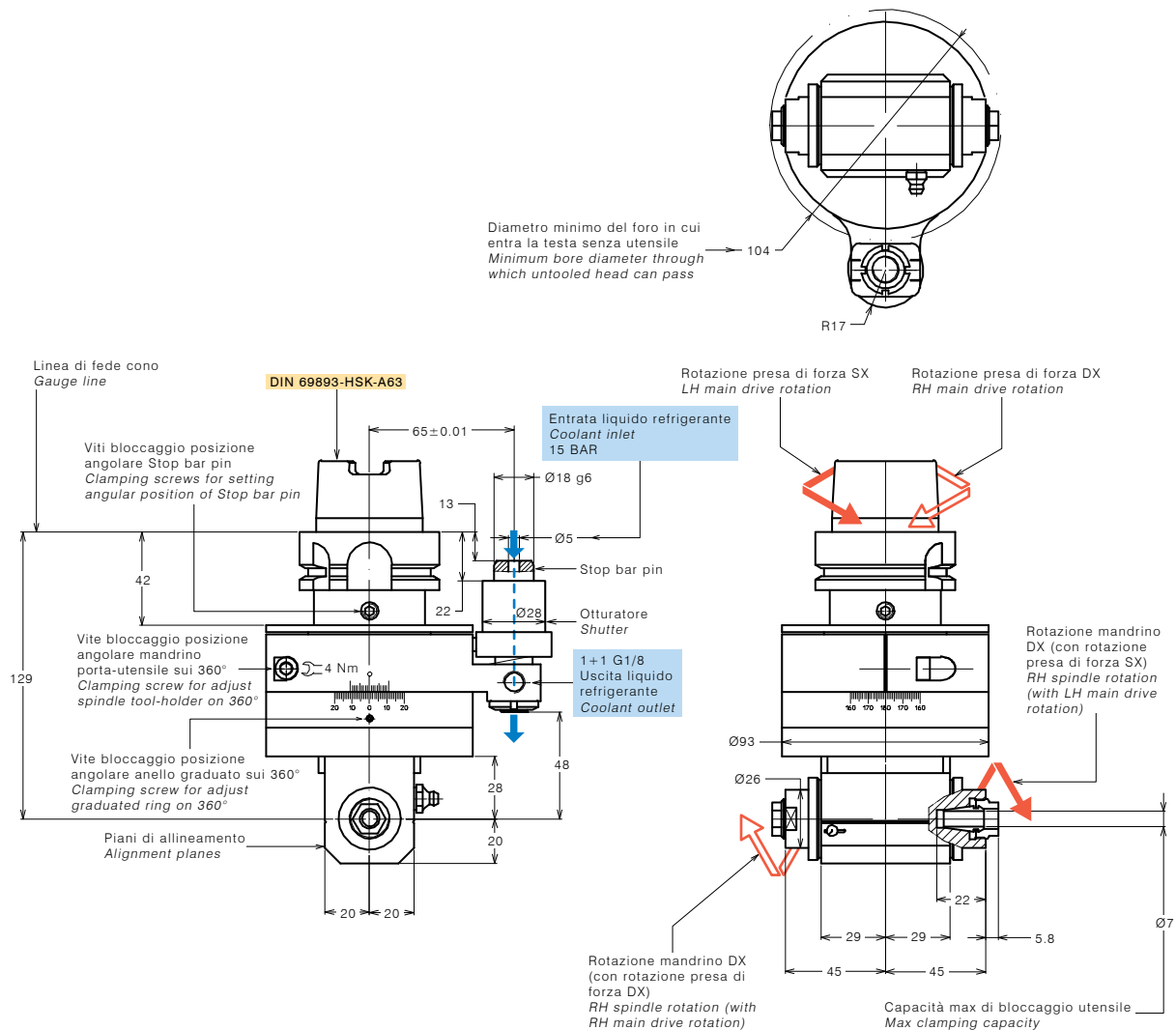
OPTIONAL OPTIONAL

Pinza ER11 DIN 6499/B	411211.100
<i>ER11 collet DIN 6499/B</i>	
Pinza di maschiatura ER11 con quadro	411211.200
<i>Tapping collet ER11 with square</i>	

CODICE CODE

DOTAZIONE STANDARD STANDARD EQUIPMENT

Stop-block standard	<i>Standard stop-block</i>	311201.025
Chiave	<i>Clamping wrench</i>	
Tubetto di grasso	<i>Grease tube</i>	
Bauletto	<i>Storage case</i>	



TESTE ANGOLARI 90° DOPPIA USCITA 90° DOUBLE-ENDED ANGLE HEADS

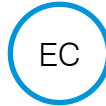
FORATURA
DRILLING



MASCHIATURA
TAPPING



REFRIGERANTE
COOLANT



CARICAMENTO
LOADING



SPECIFICHE TECNICHE TECHNICAL FEATURES

Modello <i>Type</i>	A16-SK40-D
Codice <i>Code</i>	124928.100-D
Modello <i>Type</i>	A16-BT40-D
Codice <i>Code</i>	124933.100-D
Modello <i>Type</i>	A16-CAT40-D
Codice <i>Code</i>	124996.100-D
Mandrino per pinza <i>Spindle for collet</i>	ER 16
Rotazione presa di forza <i>Main drive rotation</i>	SX / DX - LH / RH
Rotazione mandrino <i>Spindle rotation</i>	DX / RH
Rapporto di trasmissione <i>Transmission ratio</i>	1:1
Velocità max <i>Max speed</i>	7000 rpm
Coppia <i>Torque</i>	18 Nm
Spinta max mandrino <i>Spindle max thrust</i>	450 N
Peso <i>Weight</i>	5 Kg
Lubrificata a grasso <i>Grease lubricated</i>	Klüber Isoflex NBU 15

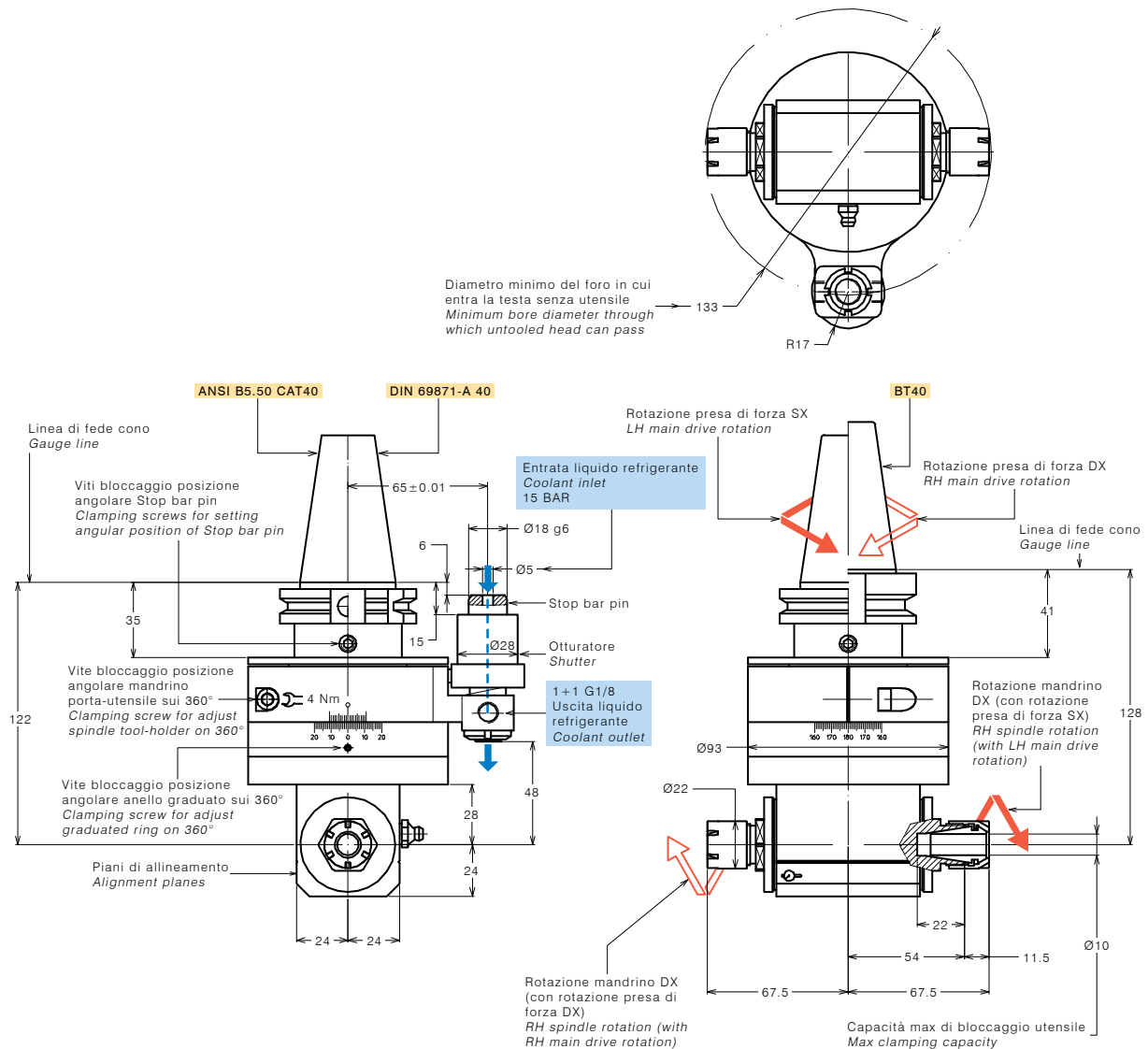
OPTIONAL OPTIONAL

Pinza ER16 DIN 6499/B <i>ER16 collet DIN 6499/B</i>	411216.100
Pinza di maschiatura ET-1-16 con compensazione <i>Tapping collet ET-1-16 with compensation</i>	401216.200
Pinza di maschiatura ER16 con quadro <i>Tapping collet ER16 with square</i>	411216.200

CODICE CODE

DOTAZIONE STANDARD STANDARD EQUIPMENT

Stop-block standard <i>Standard stop-block</i>	311201.025
Chiave <i>Clamping wrench</i>	
Tubetto di grasso <i>Grease tube</i>	
Bauletto <i>Storage case</i>	



TESTE ANGOLARI 90° DOPPIA USCITA
90° DOUBLE-ENDED ANGLE HEADS

FORATURA
DRILLING



MASCHIATURA
TAPPING



REFRIGERANTE
COOLANT



CARICAMENTO
LOADING



SPECIFICHE TECNICHE TECHNICAL FEATURES

Modello <i>Type</i>	A20-SK40-D
Codice <i>Code</i>	124923.100-D
Modello <i>Type</i>	A20-BT40-D
Codice <i>Code</i>	124925.100-D
Modello <i>Type</i>	A20-CAT40-D
Codice <i>Code</i>	124995.100-D
Mandrino per pinza <i>Spindle for collet</i>	ER 20
Rotazione presa di forza <i>Main drive rotation</i>	SX / DX - LH / RH
Rotazione mandrino <i>Spindle rotation</i>	DX / RH
Rapporto di trasmissione <i>Transmission ratio</i>	1:1
Velocità max <i>Max speed</i>	7000 rpm
Coppia <i>Torque</i>	18 Nm
Spinta max mandrino <i>Spindle max thrust</i>	450 N
Peso <i>Weight</i>	5.1 Kg
Lubrificata a grasso <i>Grease lubricated</i>	Klüber Isoflex NBU 15

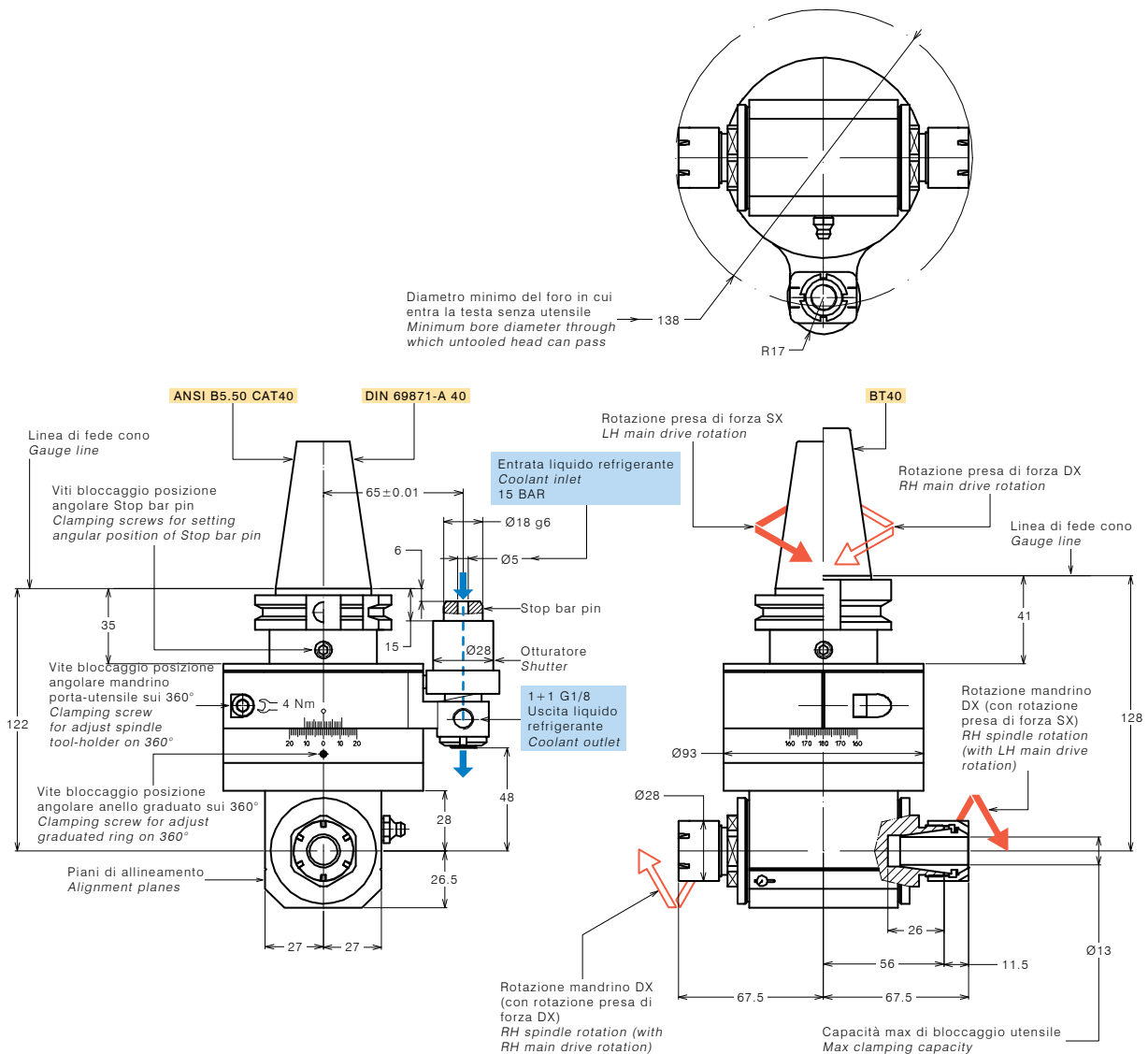
OPTIONAL OPTIONAL

Pinza ER20 DIN 6499/B <i>ER20 collet DIN 6499/B</i>	411220.100
Pinza di maschiatura ET-1-20 con compensazione <i>Tapping collet ET-1-20 with compensation</i>	401220.200
Pinza di maschiatura ER20 con quadro <i>Tapping collet ER20 with square</i>	411220.200

CODICE CODE

DOTAZIONE STANDARD STANDARD EQUIPMENT

Stop-block standard <i>Standard stop-block</i>	311201.025
Chiave <i>Clamping wrench</i>	
Tubetto di grasso <i>Grease tube</i>	
Bauletto <i>Storage case</i>	



TESTE ANGOLARI 90° DOPPIA USCITA
90° DOUBLE-ENDED ANGLE HEADS

FORATURA
DRILLING



MASCHIATURA
TAPPING



REFRIGERANTE
COOLANT



CARICAMENTO
LOADING



SPECIFICHE TECNICHE TECHNICAL FEATURES

Modello <i>Type</i>	A20- HSK63 -D
Codice <i>Code</i>	124939.100-D
Mandrino per pinza <i>Spindle for collet</i>	ER 20
Rotazione presa di forza <i>Main drive rotation</i>	SX / DX - LH / RH
Rotazione mandrino <i>Spindle rotation</i>	DX / RH
Rapporto di trasmissione <i>Transmission ratio</i>	1:1
Velocità max <i>Max speed</i>	7000 rpm
Coppia <i>Torque</i>	18 Nm
Spinta max mandrino <i>Spindle max thrust</i>	450 N
Peso <i>Weight</i>	5.1 Kg
Lubrificata a grasso <i>Grease lubricated</i>	Klüber Isoflex NBU 15

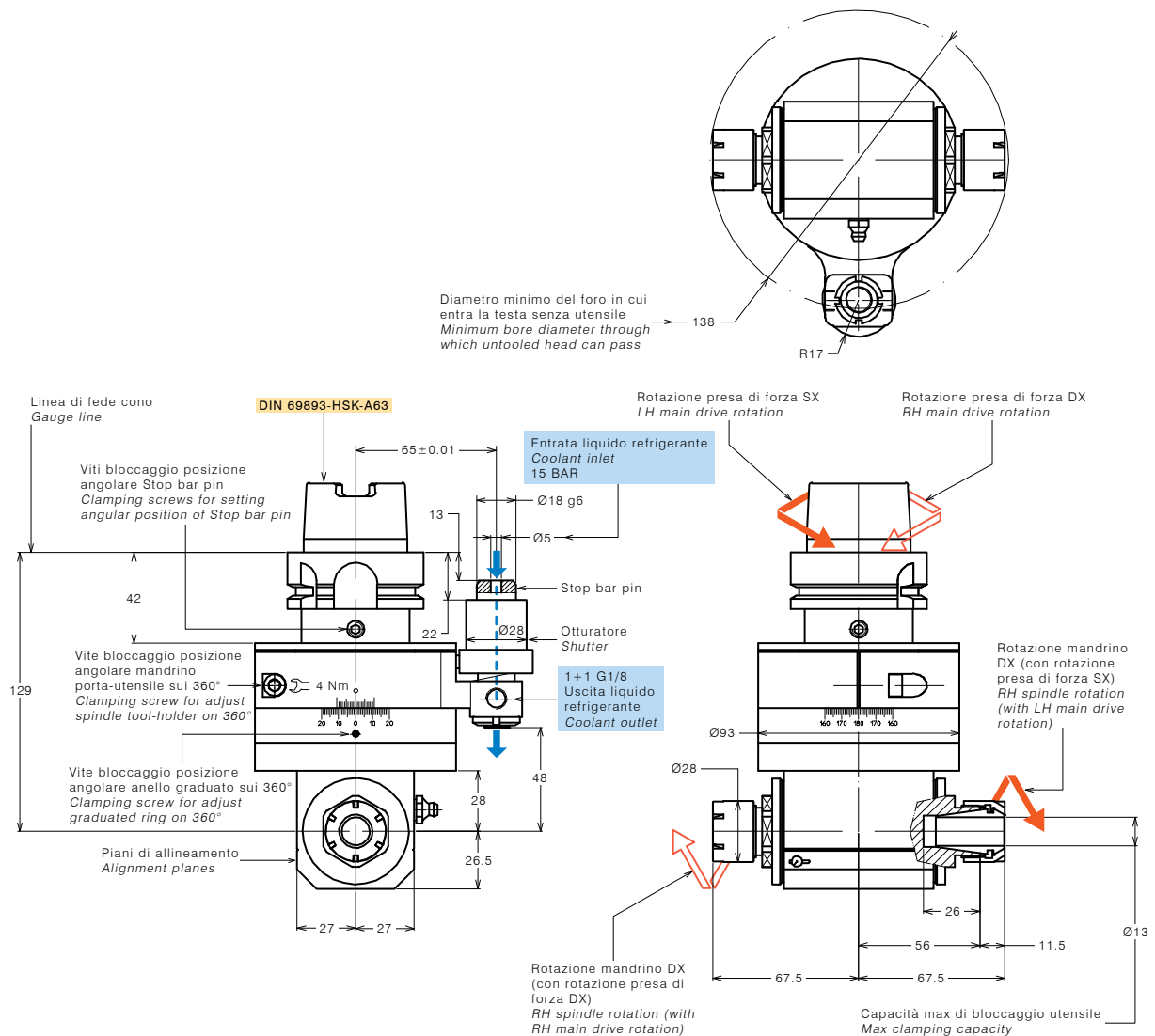
OPTIONAL OPTIONAL

Pinza ER20 DIN 6499/B <i>ER20 collet DIN 6499/B</i>	411220.100
Pinza di maschiatura ET-1-20 con compensazione <i>Tapping collet ET-1-20 with compensation</i>	401220.200
Pinza di maschiatura ER20 con quadro <i>Tapping collet ER20 with square</i>	411220.200

CODICE CODE

DOTAZIONE STANDARD STANDARD EQUIPMENT

Stop-block standard <i>Standard stop-block</i>	311201.025
Chiave <i>Clamping wrench</i>	
Tubetto di grasso <i>Grease tube</i>	
Bauletto <i>Storage case</i>	



TESTE ANGOLARI 90° DOPPIA USCITA 90° DOUBLE-ENDED ANGLE HEADS

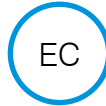
FORATURA
DRILLING



MASCHIATURA
TAPPING



REFRIGERANTE
COOLANT



CARICAMENTO
LOADING



SPECIFICHE TECNICHE TECHNICAL FEATURES

Modello <i>Type</i>	A25-SK40-D
Codice <i>Code</i>	124915.100-D
Modello <i>Type</i>	A25-BT40-D
Codice <i>Code</i>	124931.100-D
Modello <i>Type</i>	A25-CAT40-D
Codice <i>Code</i>	124985.100-D
Mandrino per pinza <i>Spindle for collet</i>	ER 25
Rotazione presa di forza <i>Main drive rotation</i>	SX / DX - LH / RH
Rotazione mandrino <i>Spindle rotation</i>	DX / RH
Rapporto di trasmissione <i>Transmission ratio</i>	1:1
Velocità max <i>Max speed</i>	6000 rpm
Coppia <i>Torque</i>	20 Nm
Spinta max mandrino <i>Spindle max thrust</i>	450 N
Peso <i>Weight</i>	5.5 Kg
Lubrificata a grasso <i>Grease lubricated</i>	Klüber Isoflex NBU 15

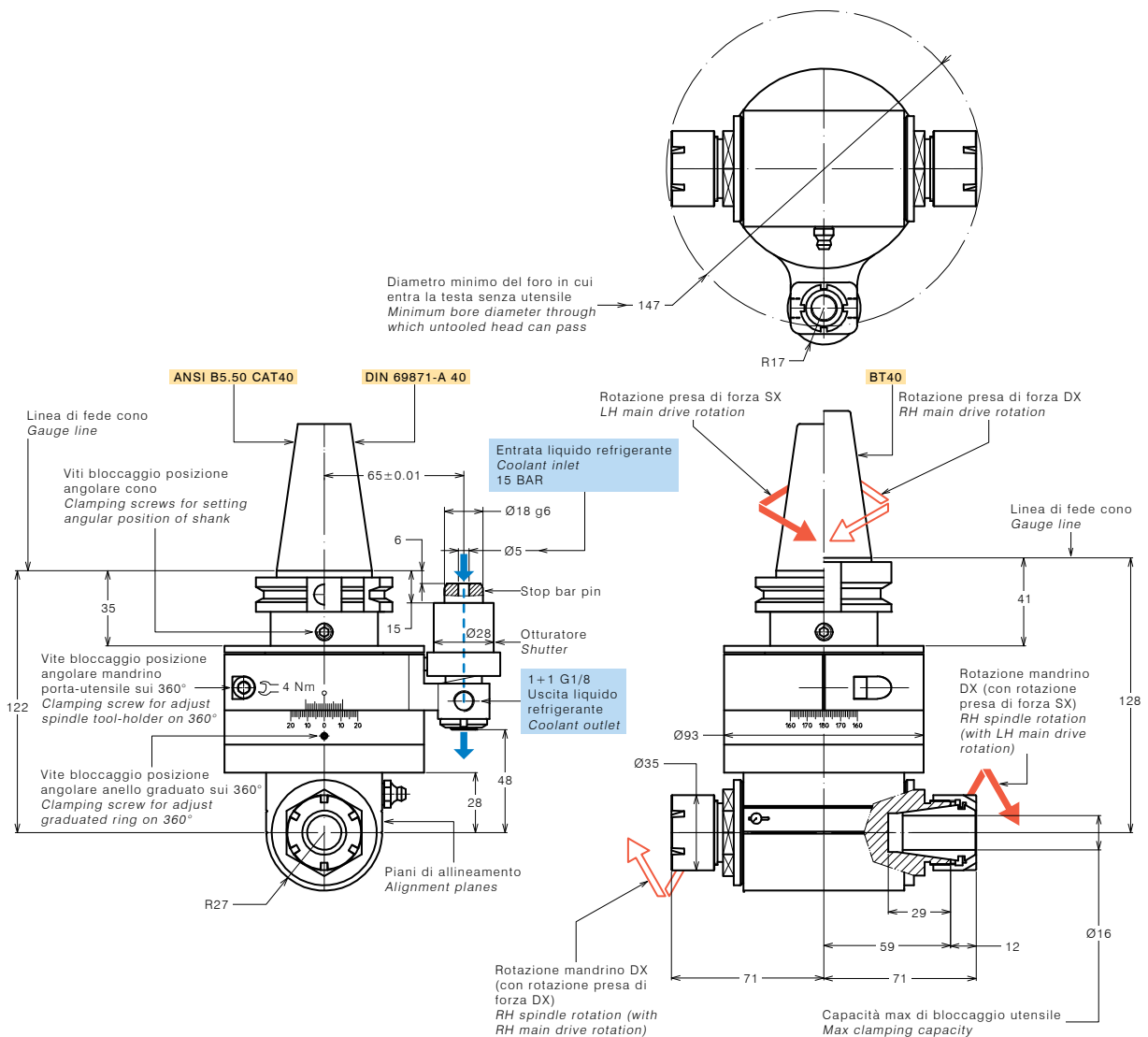
OPTIONAL OPTIONAL

Pinza ER25 DIN 6499/B <i>ER25 collet DIN 6499/B</i>	411225.100
Pinza di maschiatura ET-1-25 con compensazione <i>Tapping collet ET-1-25 with compensation</i>	401225.200
Pinza di maschiatura ER25 con quadro <i>Tapping collet ER25 with square</i>	411225.200

CODICE CODE

DOTAZIONE STANDARD STANDARD EQUIPMENT

Stop-block standard <i>Standard stop-block</i>	311201.025
Chiave <i>Clamping wrench</i>	
Tubetto di grasso <i>Grease tube</i>	
Bauletto <i>Storage case</i>	



TESTE ANGOLARI 90° DOPPIA USCITA 90° DOUBLE-ENDED ANGLE HEADS

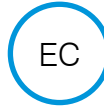
FORATURA
DRILLING



MASCHIATURA
TAPPING



REFRIGERANTE
COOLANT



CARICAMENTO
LOADING



SPECIFICHE TECNICHE TECHNICAL FEATURES

Modello <i>Type</i>	A25- HSK63 -D
Codice <i>Code</i>	124944.100-D
Mandrino per pinza <i>Spindle for collet</i>	ER 25
Rotazione presa di forza <i>Main drive rotation</i>	SX / DX - LH / RH
Rotazione mandrino <i>Spindle rotation</i>	DX / RH
Rapporto di trasmissione <i>Transmission ratio</i>	1:1
Velocità max <i>Max speed</i>	6000 rpm
Coppia <i>Torque</i>	20 Nm
Spinta max mandrino <i>Spindle max thrust</i>	450 N
Peso <i>Weight</i>	5.5 Kg
Lubrificata a grasso <i>Grease lubricated</i>	Klüber Isoflex NBU 15

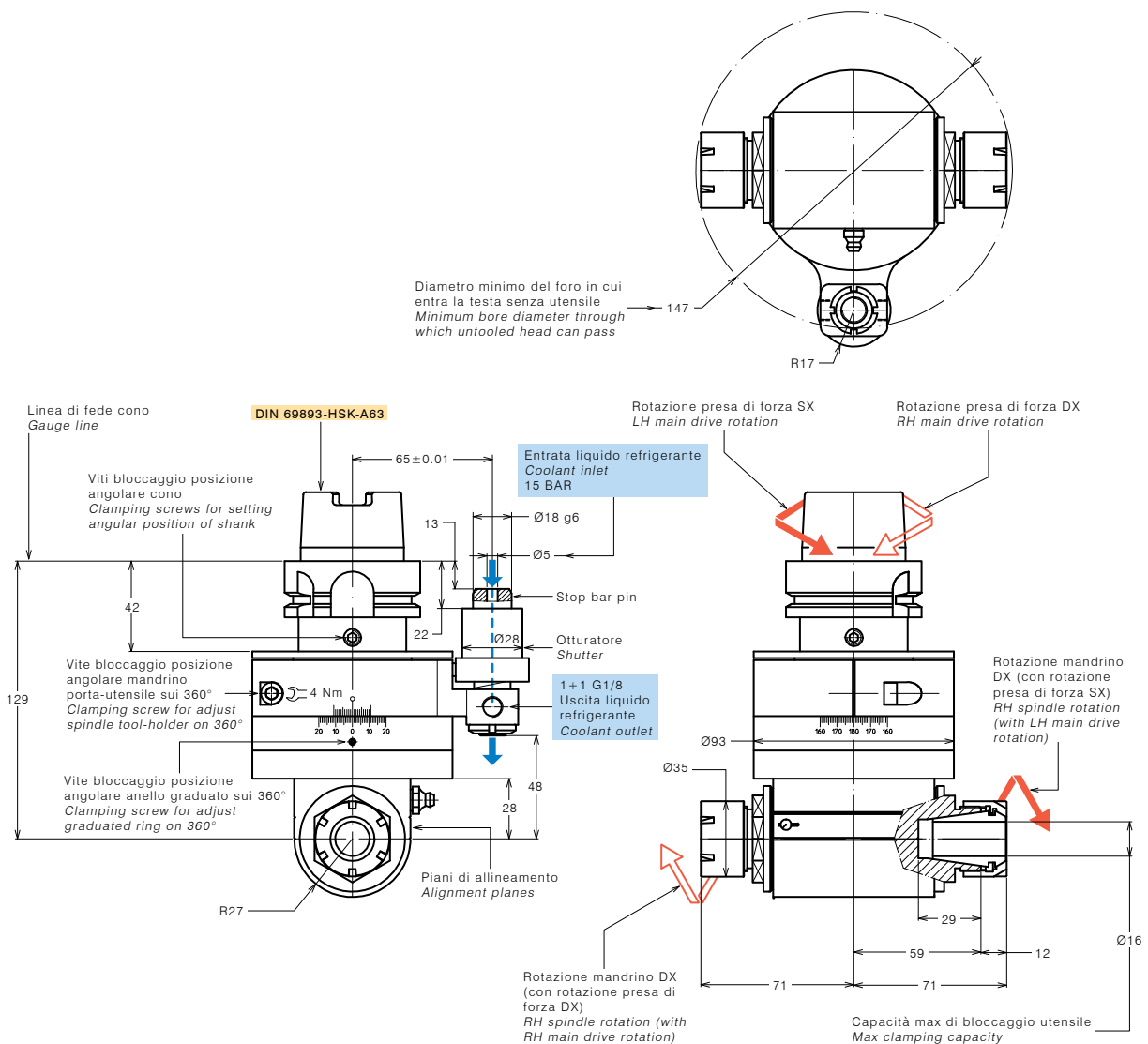
OPTIONAL OPTIONAL

Pinza ER25 DIN 6499/B <i>ER25 collet DIN 6499/B</i>	411225.100
Pinza di maschiatura ET-1-25 con compensazione <i>Tapping collet ET-1-25 with compensation</i>	401225.200
Pinza di maschiatura ER25 con quadro <i>Tapping collet ER25 with square</i>	411225.200

CODICE CODE

DOTAZIONE STANDARD STANDARD EQUIPMENT

Stop-block standard <i>Standard stop-block</i>	311201.025
Chiave <i>Clamping wrench</i>	
Tubetto di grasso <i>Grease tube</i>	
Bauletto <i>Storage case</i>	



TESTE ANGOLARI 90° DOPPIA USCITA
90° DOUBLE-ENDED ANGLE HEADS

FORATURA
DRILLING



MASCHIATURA
TAPPING



REFRIGERANTE
COOLANT



CARICAMENTO
LOADING



SPECIFICHE TECNICHE TECHNICAL FEATURES

Modello <i>Type</i>	A25- HSK100-D
Codice <i>Code</i>	124945.100-D
Mandrino per pinza <i>Spindle for collet</i>	ER 25
Rotazione presa di forza <i>Main drive rotation</i>	SX / DX - LH / RH
Rotazione mandrino <i>Spindle rotation</i>	DX / RH
Rapporto di trasmissione <i>Transmission ratio</i>	1:1
Velocità max <i>Max speed</i>	6000 rpm
Coppia <i>Torque</i>	20 Nm
Spinta max mandrino <i>Spindle max thrust</i>	850 N
Peso <i>Weight</i>	11 Kg
Lubrificata a grasso <i>Grease lubricated</i>	Klüber Isoflex NBU 15

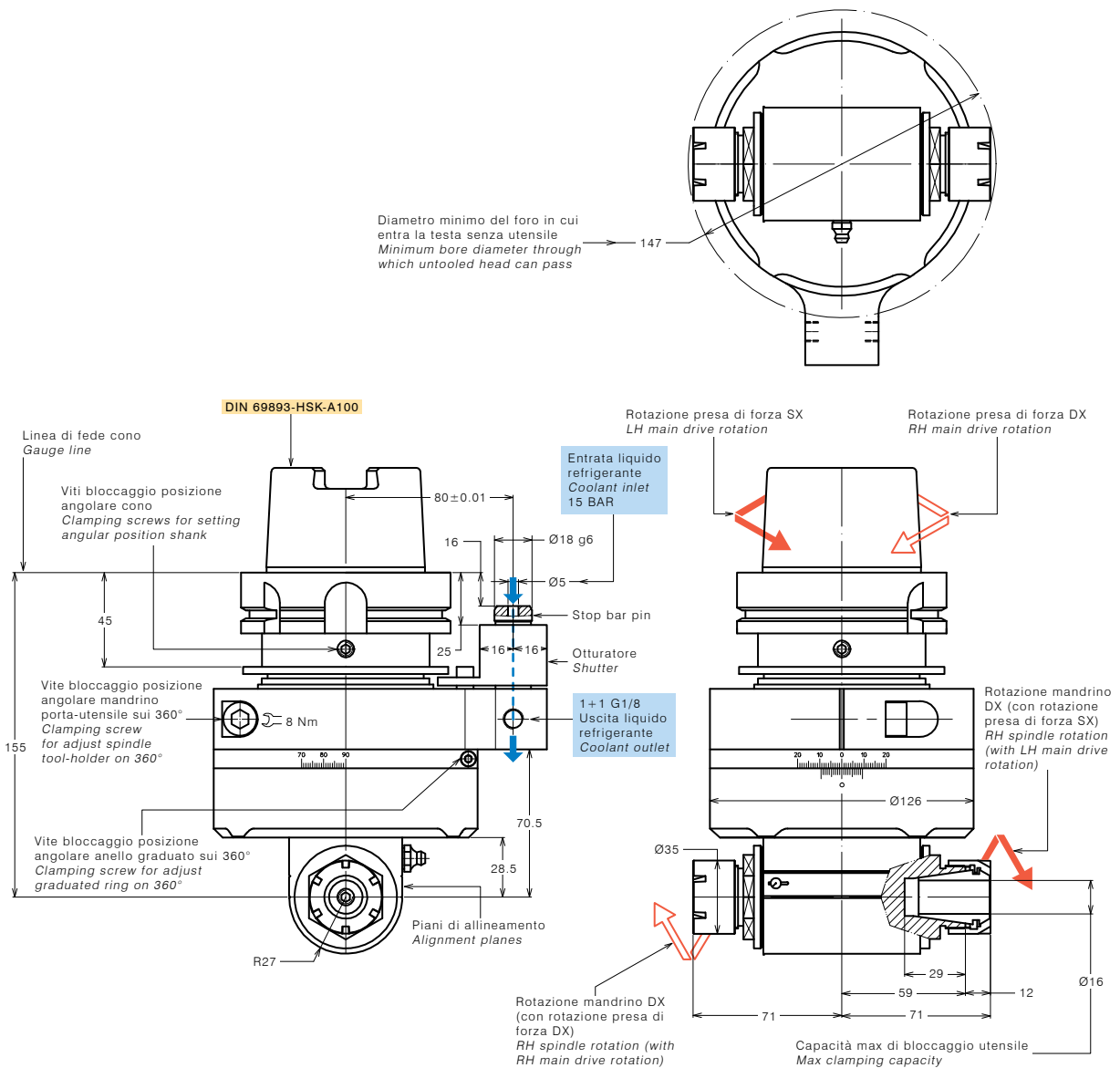
OPTIONAL OPTIONAL

Pinza ER25 DIN 6499/B <i>ER25 collet DIN 6499/B</i>	411225.100
Pinza di maschiatura ET-1-25 con compensazione <i>Tapping collet ET-1-25 with compensation</i>	401225.200
Pinza di maschiatura ER25 con quadro <i>Tapping collet ER25 with square</i>	411225.200

CODICE CODE

DOTAZIONE STANDARD STANDARD EQUIPMENT

Stop-block standard <i>Standard stop-block</i>	311201.025
Chiave <i>Clamping wrench</i>	
Tubetto di grasso <i>Grease tube</i>	
Bauletto <i>Storage case</i>	



TESTE ANGOLARI 90° DOPPIA USCITA 90° DOUBLE-ENDED ANGLE HEADS

FORATURA
DRILLING



MASCHIATURA
TAPPING



REFRIGERANTE
COOLANT



CARICAMENTO
LOADING



SPECIFICHE TECNICHE TECHNICAL FEATURES

Modello <i>Type</i>	A32-SK50-D
Codice <i>Code</i>	124917.100-D
Modello <i>Type</i>	A32-BT50-D
Codice <i>Code</i>	124932.100-D
Modello <i>Type</i>	A32-CAT50-D
Codice <i>Code</i>	124993.100-D
Mandrino per pinza <i>Spindle for collet</i>	ER 32
Rotazione presa di forza <i>Main drive rotation</i>	SX / DX - LH / RH
Rotazione mandrino <i>Spindle rotation</i>	DX / RH
Rapporto di trasmissione <i>Transmission ratio</i>	1:1
Velocità max <i>Max speed</i>	4000 rpm
Coppia <i>Torque</i>	35 Nm
Spinta max mandrino <i>Spindle max thrust</i>	1200 N
Peso <i>Weight</i>	11.2 Kg
Lubrificata a grasso <i>Grease lubricated</i>	Klüber Isoflex NBU 15

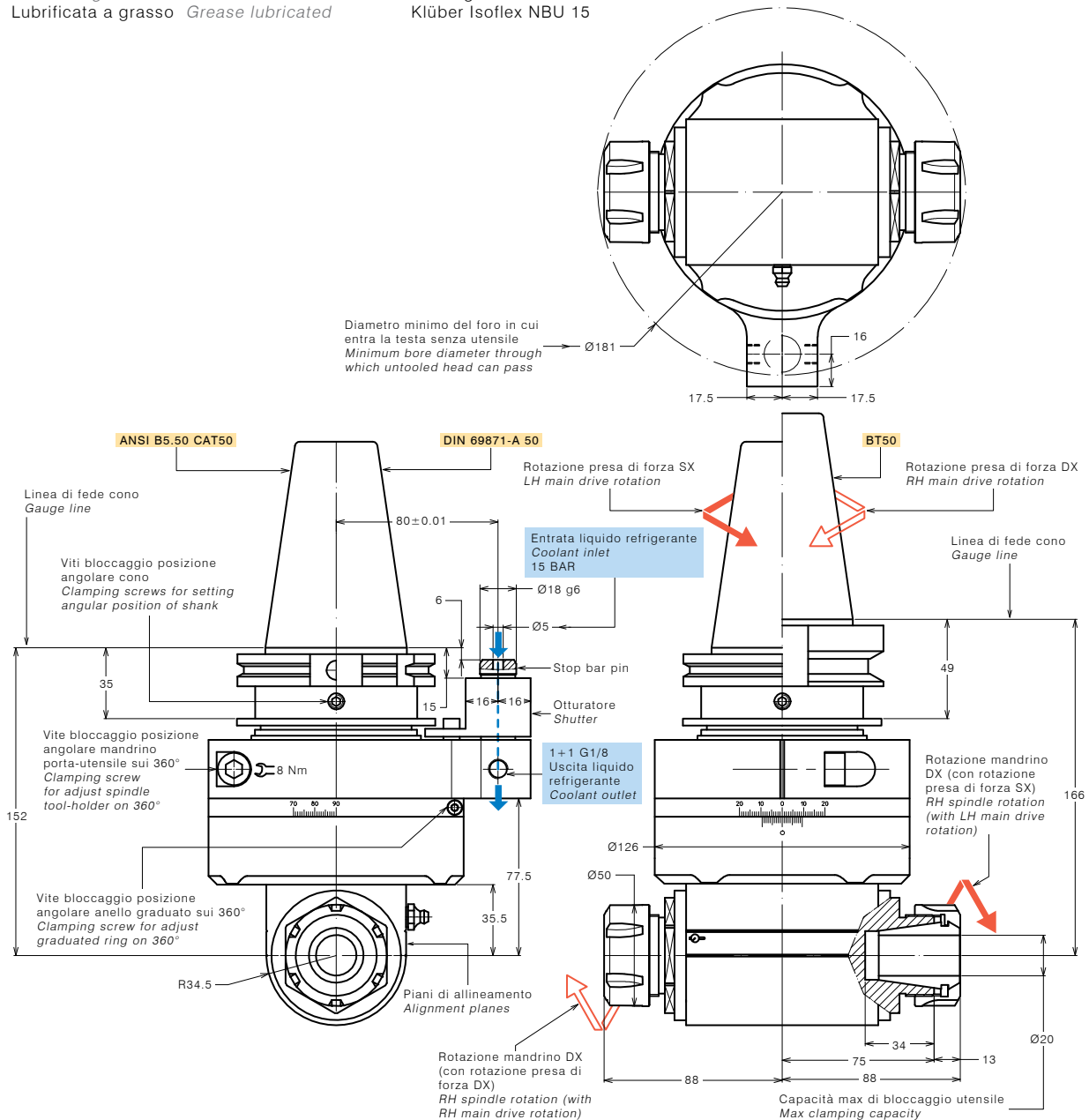
OPTIONAL OPTIONAL

Pinza ER32 DIN 6499/B <i>ER32 collet DIN 6499/B</i>	411232.100
Pinza di maschiatura ET-1-32 con compensazione <i>Tapping collet ET-1-32 with compensation</i>	401232.200
Pinza di maschiatura ER32 con quadro <i>Tapping collet ER32 with square</i>	411232.200

CODICE CODE

DOTAZIONE STANDARD STANDARD EQUIPMENT

Stop-block standard <i>Standard stop-block</i>	311201.025
Chiave <i>Clamping wrench</i>	
Tubetto di grasso <i>Grease tube</i>	
Bauletto <i>Storage case</i>	



TESTE ANGOLARI 90° DOPPIA USCITA 90° DOUBLE-ENDED ANGLE HEADS

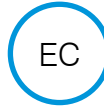
FORATURA
DRILLING



MASCHIATURA
TAPPING



REFRIGERANTE
COOLANT



CARICAMENTO
LOADING



SPECIFICHE TECNICHE TECHNICAL FEATURES

Modello <i>Type</i>	A32- HSK100-D
Codice <i>Code</i>	124938.100-D
Mandrino per pinza <i>Spindle for collet</i>	ER 32
Rotazione presa di forza <i>Main drive rotation</i>	SX / DX - LH / RH
Rotazione mandrino <i>Spindle rotation</i>	DX / RH
Rapporto di trasmissione <i>Transmission ratio</i>	1:1
Velocità max <i>Max speed</i>	4000 rpm
Coppia <i>Torque</i>	35 Nm
Spinta max mandrino <i>Spindle max thrust</i>	1200 N
Peso <i>Weight</i>	11.2 Kg
Lubrificata a grasso <i>Grease lubricated</i>	Klüber Isoflex NBU 15

OPTIONAL OPTIONAL

Pinza ER32 DIN 6499/B <i>ER32 collet DIN 6499/B</i>	411232.100
Pinza di maschiatura ET-1-32 con compensazione <i>Tapping collet ET-1-32 with compensation</i>	401232.200
Pinza di maschiatura ER32 con quadro <i>Tapping collet ER32 with square</i>	411232.200

CODICE CODE

DOTAZIONE STANDARD STANDARD EQUIPMENT

Stop-block standard <i>Standard stop-block</i>	311201.025
Chiave <i>Clamping wrench</i>	
Tubetto di grasso <i>Grease tube</i>	
Bauletto <i>Storage case</i>	

